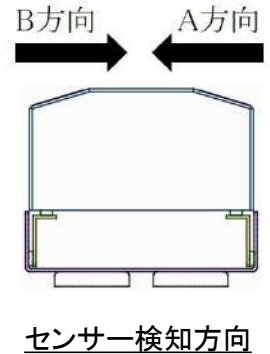


方向判別センサー OM-DR4C 納入仕様書

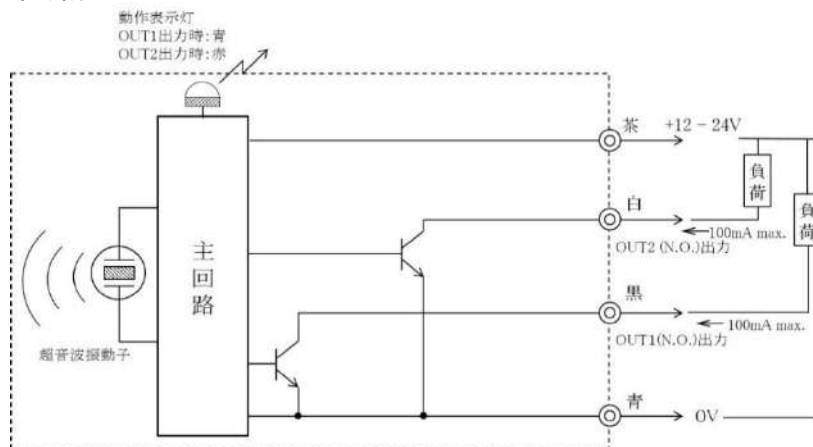
■仕様

品名	超音波方向判別センサー
品番	OM-DR4C
電源電圧	DC12-24V
消費電流	50mA以下
検出対象	人体、車輛等
最大検出距離	4.0m(車輛)、3.0m(人体)
表示灯	通電時:緑点灯 A方向検知時:青点灯 B方向検知時:赤点灯
検出可能車速	60km/h
出力	オープンコレクタ出力(N.O.)
出力保持時間	0.5秒~5秒の範囲で調整可(ボリュームにて)
応答速度	約50ms
無線信号周波数	2.4GHz
無線信号到達距離	40m(屋外見通し)
検知方向切り替え	A方向/B方向の切替(信号線にて)
検知距離切り替え	0.3m~4.0mの範囲で調整可(ボリュームにて)
自己診断モード	出力保持時間、検知距離設定の確認及び センサーの検知状態を確認可能 (専用iOS/Android Appにて)
使用環境	温度:-10℃~55℃, 湿度:10%~90%RH
保護構造	IP54相当
質量	650g(取り付け板、マグネット含む)
外觀	本体:ABS樹脂 取り付け板:SUS430

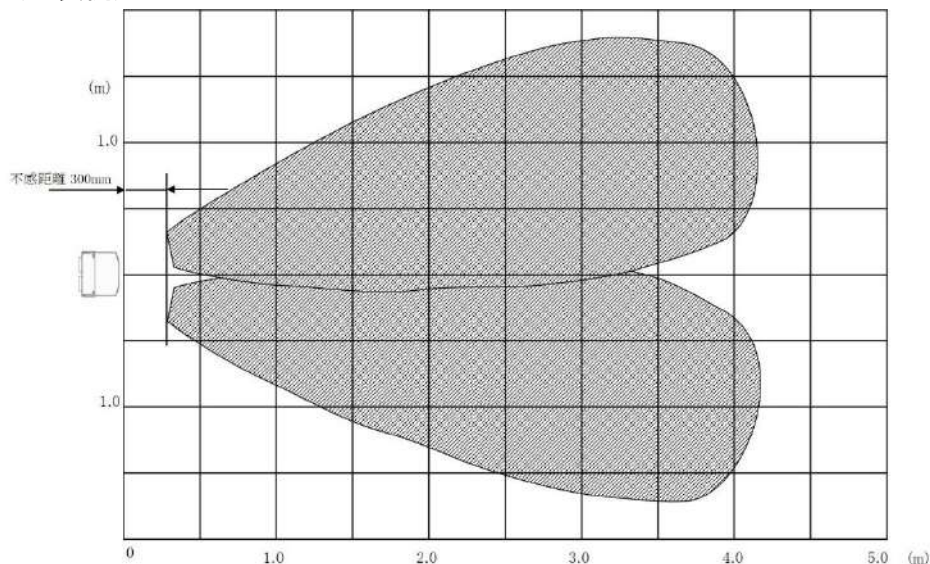


※本製品で使用している無線モジュールは総務省の定める技術基準適合証明を受けています。

■OM-DR4C 出力回路図



■検知範囲 (代表例)

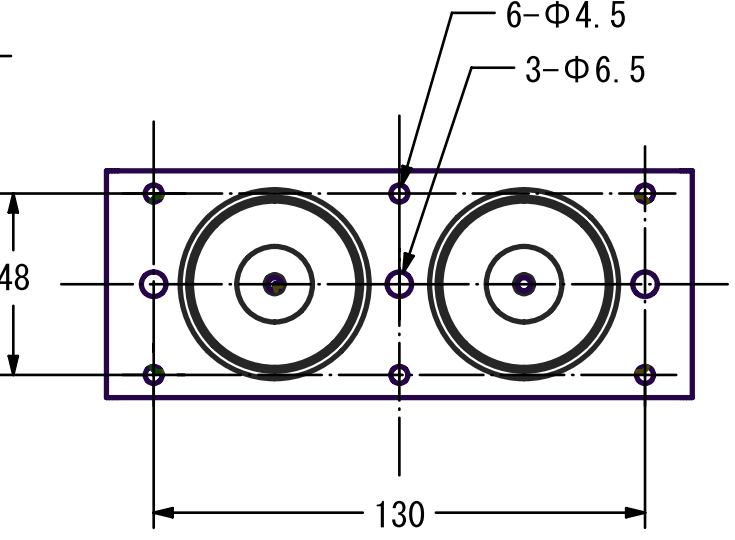
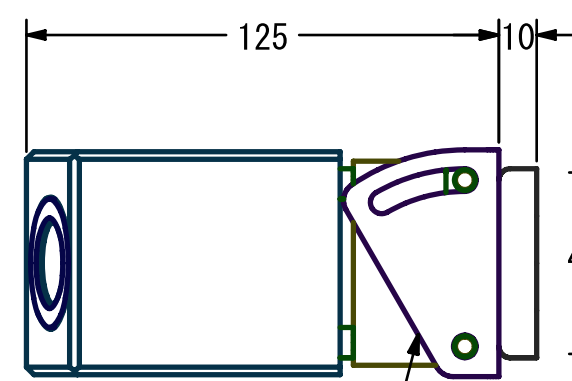
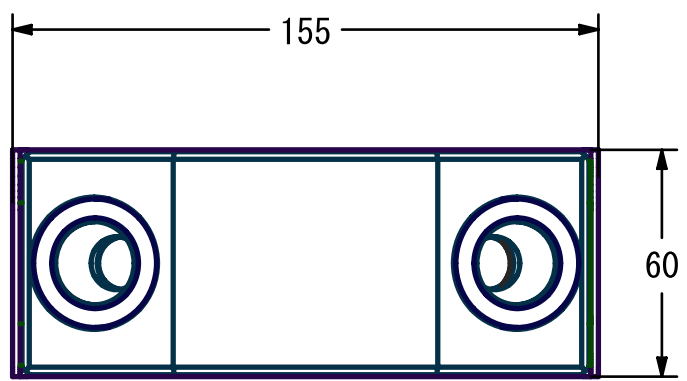
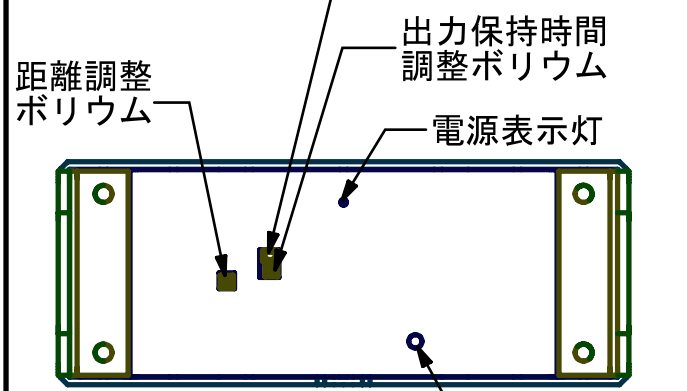




REVISION HISTORY

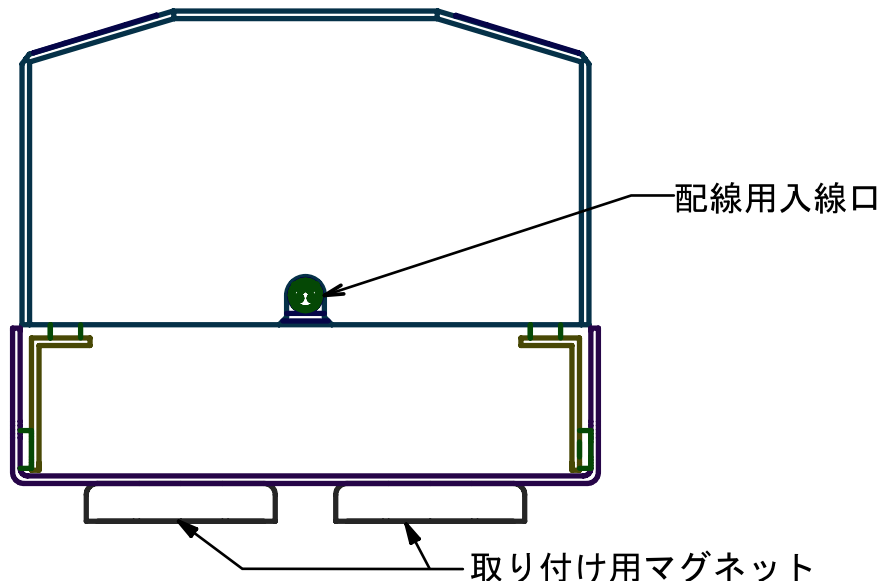
REV	DESCRIPTION	INCORP BY	DATE	CHECKED
-----	-------------	-----------	------	---------

NOTES:



背面図 (角度調整板なし) 検知信号表示灯

角度調整板 (0° ~ 30°)



QTY REQD	ITEM NO.	PART OR IDENTIFYING NO.	NOMENCLATURE OR DESCRIPTION
----------	----------	-------------------------	-----------------------------

PARTS LIST							PRODUCT NAME		
INIT	APPROVALS	DATE	INIT	APPROVALS	DATE	OM-DR4C			
						TITLE			
						PRODUCT DRAWING			
						SIZE	CAGE CODE	DWG NO.	REV
						B			
						SCALE	1:2	SHEET	(1/1)

オーミック電子株式会社	CONTRACT NO.		MATERIAL
			FINISH
THIRD ANGLE PROJECTION			TREATMENT
	NEXT ASSY	USED ON	SIMILAR TO
	APPLICATION		

