

# 納入仕様書

## 1. 適用

本規格は、屋外での障害物検出及び、車輛検出用の長距離(10m)超音波センサーについて規定します。

## 2. 品名・型名

アソブ®内蔵超音波センサー(コンパレータ出力タイプ: N.O./N.C. 2出力 シェルト®同期線付)

OM5-10CD

## 3. 仕様

|             |           |   |
|-------------|-----------|---|
| 型           | 式         | OM5 - 10CD  |
| 定 格         | 電源電圧      | *1 DC11.5V - 30V リップル3% 以下                            |
|             | 消費電流      | 30mA 以下   |
| 動 作 範 囲     |           | 0.5m - 10.0m  |
| 不 感 距 離     |           | 50cm 以下   |
| 超 音 波 周 波 数 |           | 40KHz   |
| 出 力 特 性     | 出 力 モ ー ド | OUT1: 常時開動作(N.O.)<br>OUT2: 常時閉動作(N.C.)                |
|             | コンパレータ出力  | NPNオープンコレクター出力<br>シンク電流: 100mA(40DCV)MAX.<br>短絡保護回路内蔵 |
|             | 動作距離比     | OUT2/OUT1 = 1   |

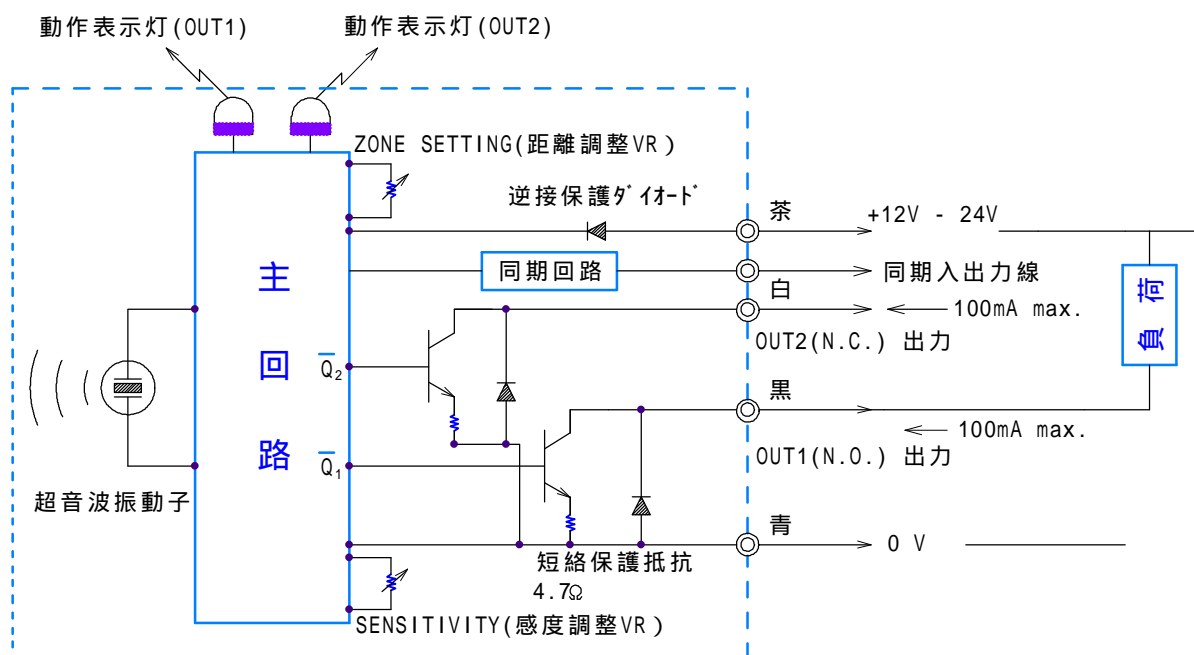
|           |   |
|-----------|---|
| 測定周期      | 約 140mS   |
| 表示灯       | OUT1: 常時消灯、動作時点灯<br>OUT2: 常時点灯、動作時消灯              |
| 接続        | <sup>*2</sup><br>コネクター接続方式                        |
| 応答速度      | 約 280mS   |
| 材質        | フランジ/ケース : ABS ( 黒色 )                             |
| 保護構造      | I P 5 4   |
| 指向角度      | 約 +/- 15  |
| 使用周囲温度範囲  | <sup>*3</sup><br>-10° C - +55° C                  |
| 使用周囲湿度範囲  | 35% - 85% RH 以下                                   |
| ボリューム/V R | 感度調整 V R (SENSITIVITY)<br>距離設定 V R (ZONE SETTING) |

\*1 推奨電圧は24V+/-10%です。

\*2 4ピンコネクターコード (M8 4ピン)  
型 XS3F-M421-402-R(2mストレート)  
茶色 : DC11.5-30V/DC24V推奨  
青色 : 0V GROUND  
黒色 : OUT1 出力 (N.O.)  
白色 : OUT2 出力 (N.C.)  
黒色 : 同期入出力線 (シールド線付)

\*3 超音波素子面の氷結なき事。

## 4. OM5-10CD 出力回路図



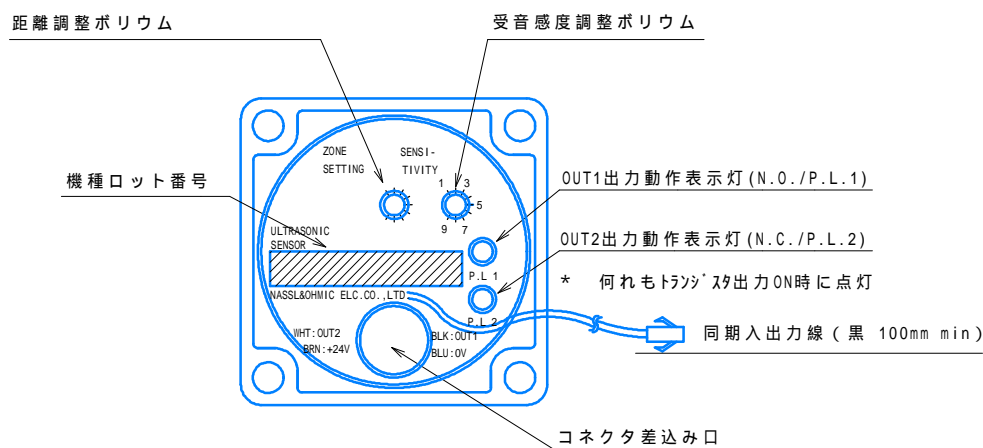
## 5. OM5-10CDの銘板説明

左のZONE SETTINGポリウムは、離設定時に使用します。

OUT1出力は常時(ノーマル時)、出力トランジスタがオープン(OFF)の出力形態です。

OUT2出力は常時(ノーマル時)、出力トランジスタがクローズ(ON)の出力形態です。

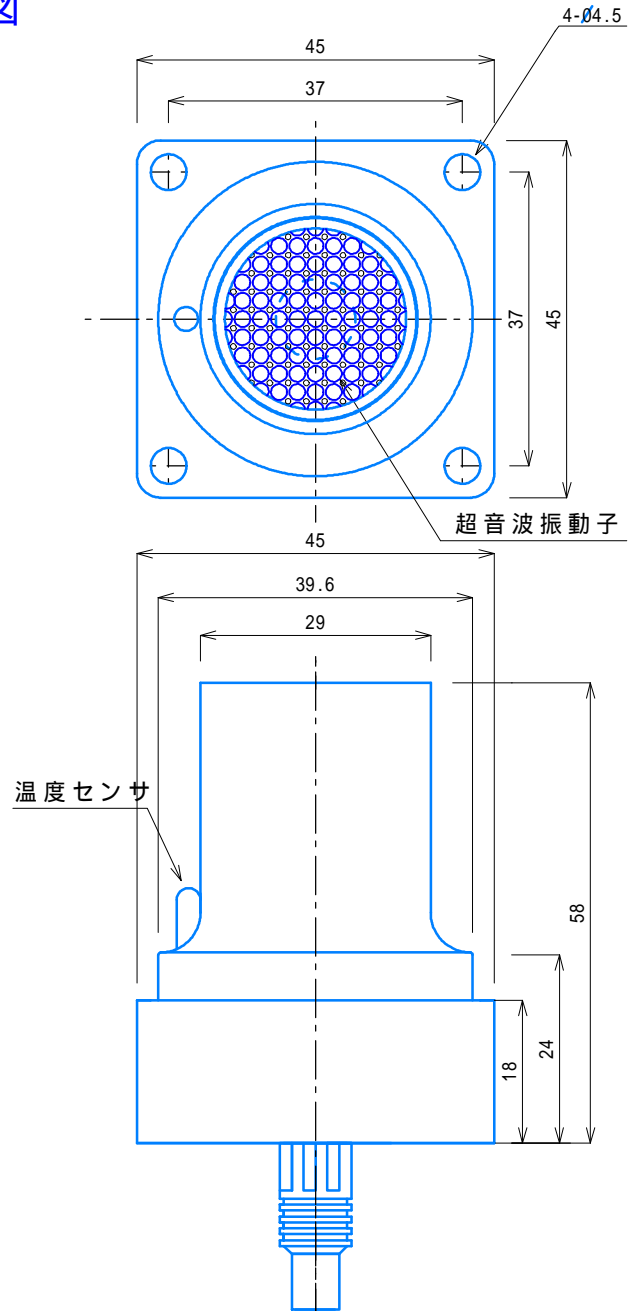
右のSENSITIVITYは受音感度調整VRで、左に回すと感度が下がり動作範囲が狭くなります。感度調整と距離調整は独立した機能です。



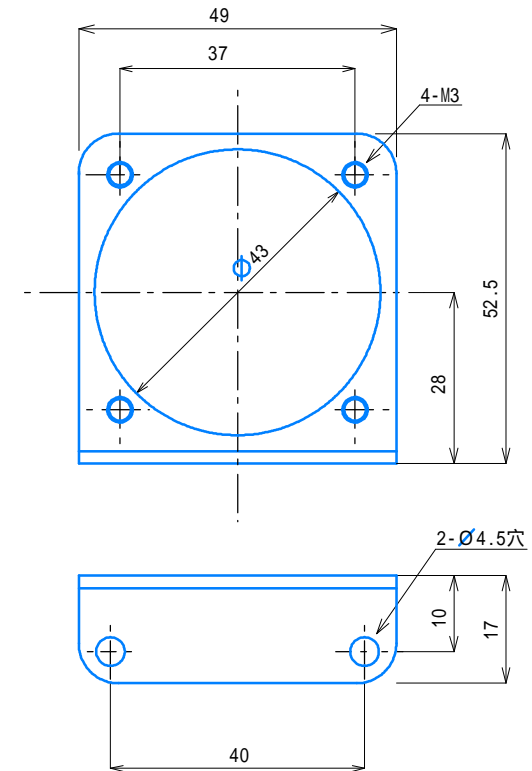
## 6. 注意事項

- \* この製品の保証期間は納入後、1ヶ年です。
- \* この製品の保証期間内に弊社の責任による不具合が生じた場合は、不具合部分の修理、又は不具合製品の交換のみを行います。
- \* 弊社の各製品は製品自身の機能として災害防止や事故防止などの制御機能を有するものではありません。これらの製品を使用した機器関係において、万一発生した災害や事故等による損害賠償等についての責任は負いかねますのでご了承下さい。

## 7. 外形図



### < 取付金具 外形図 >



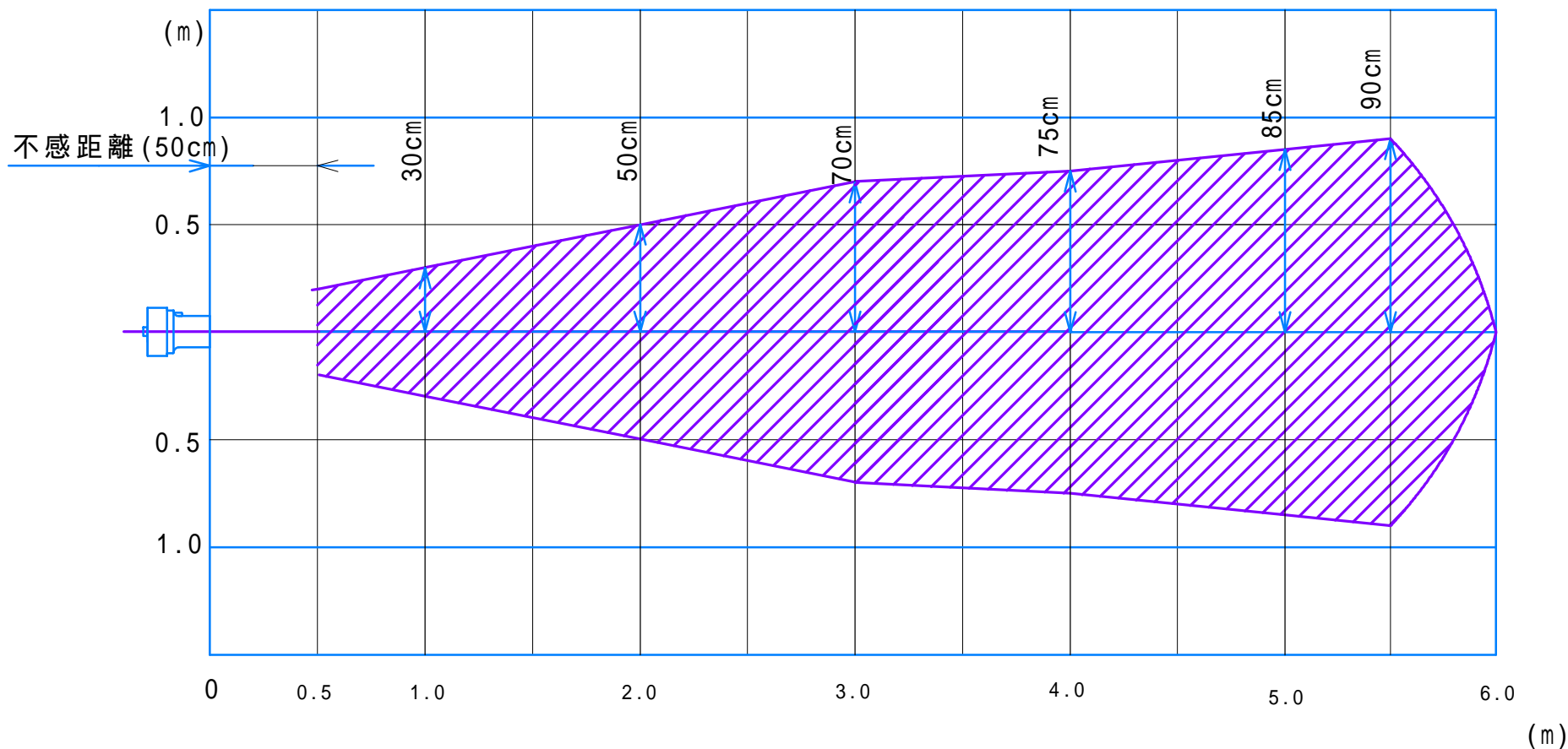
|               |                        |           |
|---------------|------------------------|-----------|
| *             | *                      | *         |
| MATERIAL      | STANDARD               | FINISH    |
| NOV. 22, 1999 | TITLE                  |           |
| DESIGNED BY   | アンプ内蔵小型超音波センサ OM5-10CD |           |
|               | DRAWING NO             |           |
|               | DISK NO>               | FILE NAME |
| オーミック電子株式会社   |                        |           |

# 超音波センサ OM5-10CDの動作範囲特性（単体代表例）

平成15年7月28日

個別設定：感度：9ノッチ、設定距離 = 6.0m Max.

\* ハッチング部の動作範囲は、 $\phi 28$ 、1.5mのポールを地上に立てセンサーが、検出する範囲を示す。



\* 上記範囲図は28mm径の円筒ポールを対象物とした場合で、平板だと動作幅は1m程度で10m以上伸びます。

OM5タイプにホーン(OM-H)を装着することで検出距離が伸びる(検出対象は28mm径のポール)だけでなく2m以降8mまで直径約1mの円柱形の動作範囲が確保出来ます。ON/OFFのメリハリもはっきりとします。

ホーン無しでも対象物が500 x 500mm程度の平板(反射効率の良いもの)ですと、10mは余裕で検出します。添付図のように、28mm径のポールですと、センター位置で8mが限界の様です。ポールであれ平板であれ、幅方向の検出位置は同一となります。

### < OM5-10Cの動作範囲と指向特性・代表例 >

平成14年4月15日測定

\* 感度VR: MAX設定 距離設定: 8m センサ位置: 地上より80cm

\* ハッチング部の動作範囲は、28mm径・長さ2mのポールを範囲外から内側に入れ、検出するポイントを連結したものである。

