

# 納入仕様書

## 1. 適用

本規格は、近距離での障害物検出及び、物体の有無判定用の超音波センサーについて規定します。

## 2. 品名・型名

アンプ内蔵超音波センサー(コンパレータ出力タイプ:N.O.出力・内蔵同期線付)

OM9 - 05CDq

## 3. 仕様

型	式	OM9 - 05CDq
定 格	電源電圧	*1 DC11.5V ~ 30V リップル3% 以下
	消費電流	30mA 以下
動作範囲		90mm ~ 600mm (Max)
不感距離		90mm 以下
超音波周波数		200KHz
出 力 特 性	出力モード	OUT1 : 常時開動作(N.O.) OUT2 : 同期線(SYNC.)
	コンパレータ出力	NPNオープンコレクター出力(OUT1) シンク電流 : 100mA(40DCV)MAX. 短絡保護回路内蔵

測定周期	約 300mS (干渉対策)
表示灯	OUT1:常時消灯、動作時点灯 OUT2:通電表示
接続	* <sup>3</sup> コネクタ-接続方式
応答速度	約 600mS
材質	フランジ/ケース: ABS が 珪 纖維入り (黒色)
保護構造	I P 6 5
指向角度	約 ± 10°
使用周囲温度範囲	* <sup>4</sup> -10 ~ +55
使用周囲湿度範囲	35% ~ 85% RH 以下
ポ リ ウ ム / V R	感度調整 V R (SENSITIVITY) 距離設定 V R (ZONE SETTING)

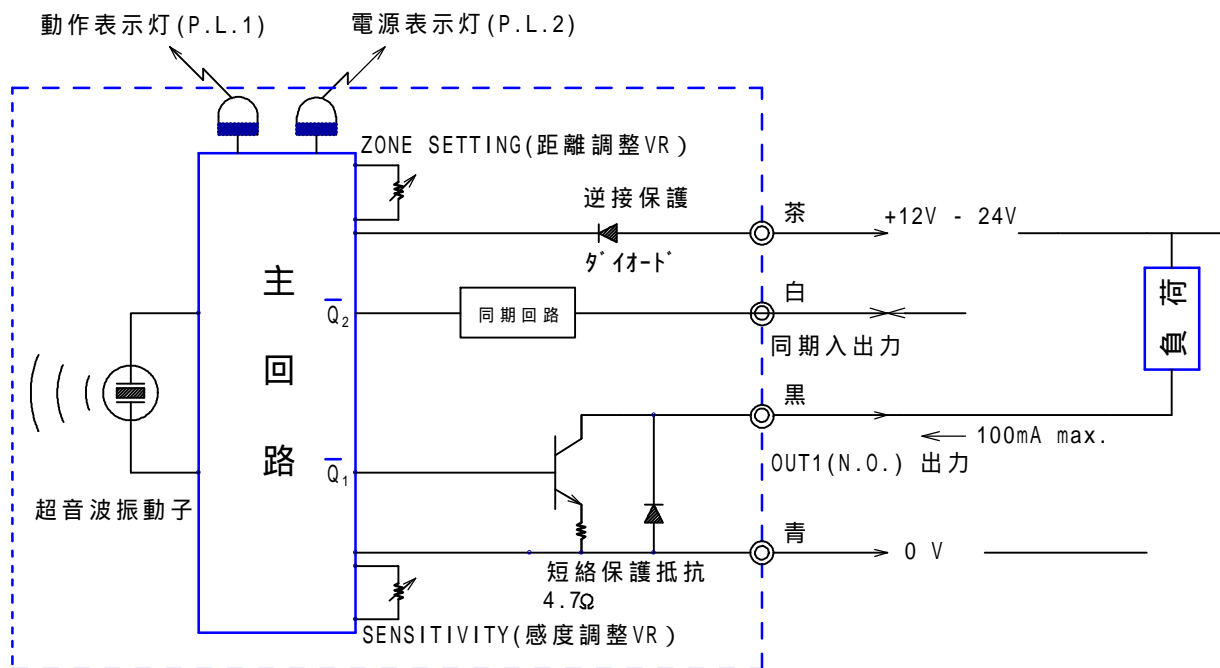
\*1 推奨電圧は24V ± 10%です。

\*2 1本のコネクタ-コード (M8 4ピン)  
型 XS3F-M421-402-R (2mストレート)

茶色 : DC11.5-30V/DC24V推奨  
青色 : 0V GROUND  
黒色 : OUT1 出力 (N.O.)  
白色 : 同期入出力線

\*3 超音波素子面の氷結なき事。

#### 4. OM9 - 05CDq の出力回路図



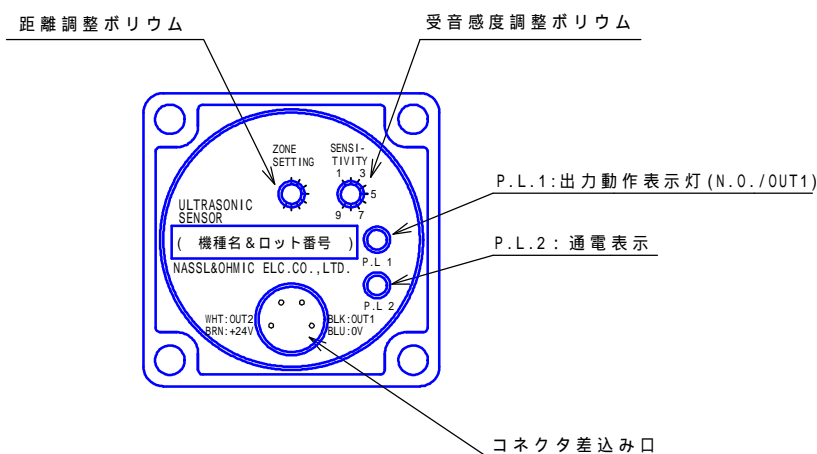
#### 5. OM9 - 05CDq の銘板説明

左のZONE SETTINGポリウムは、離設定時に使用します。

OUT1出力は常時(ノーマル時)、出力トランジスタがオフ(OFF)の出力形態です。

OUT2は同期線接続です。

右のSENSITIVITYは受信感度調整VRで、左に回すと感度が下がり動作範囲が狭くなります。感度調整と距離調整は独立した機能です。

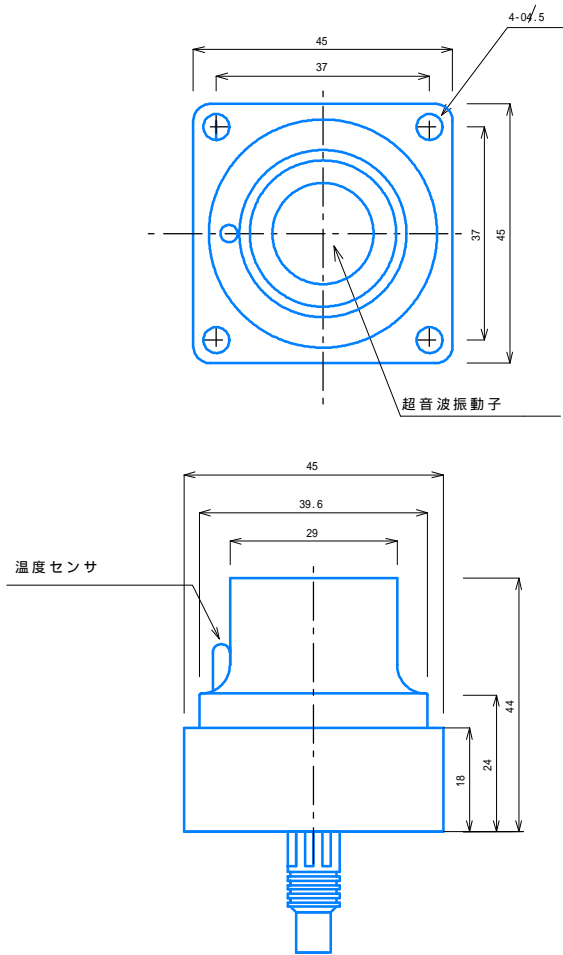


#### 6. 注意事項

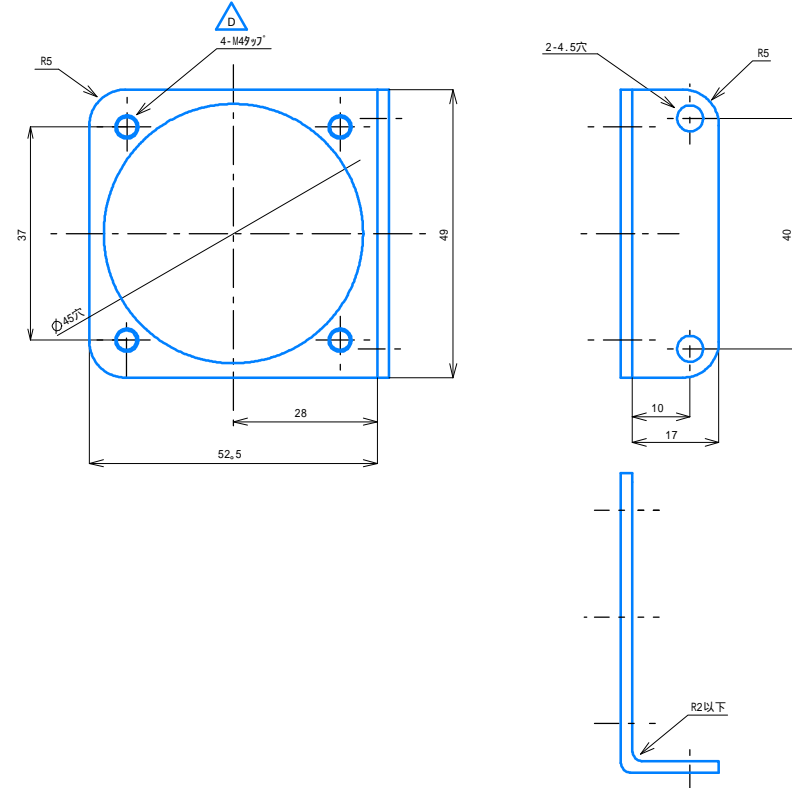
- \* この製品の保証期間は納入後、1ヶ年です。
- \* この製品の保証期間内に弊社の責任による不具合が生じた場合は、不具合部分の修理、又は不具合製品の交換のみを行います。
- \* 弊社の各製品は製品自身の機能として災害防止や事故防止などの制御機能を有するものではありません。これらの製品を使用した機器関係において、万一発生した災害や事故等による損害賠償等についての責任は負いかねますのでご了承下さい。

7. OM9タイプ 外形寸法

記号	年月日	改定事項	担当	審査	承認
	98.11.29	取付金具材質・形状変更	明石		
	04.04.05	φ3.5 → M4(取付金具)	明石		



< 取付金具 外形図 >



数量	部番	品番	片番	部品名	図番	資材コード	材質	サイズ	巾・長さ	素材	仕上
								素材	寸法	(kg)	
A 兼作 備付											
製図		明石信夫		1999.07.07				品名			
設計		明石信夫		1999.07.07				超音波センサ 外形図面			
審査		Y. Inada		承認 Y. Kamiya		尺度		型番			
								OM9タイプ			
								オーミック電子株式会社			
								訂正			

# OM9-05CDqの動作範囲と指向性(代表例)

\* ハッチング部の動作範囲は、 $\phi 28$ , 300mmのポールを机の上に立てセンサーが、検出する範囲を示す。

