

納入仕様書

1. 適用

本規格は、最大測定距離 15 m でアナログ出力を特長とする超音波センサーについて規定します。

2. 品名・型名

アンプ内蔵超音波センサー (アナログ電流・電圧出力タイプ)

OM5 - 15S

3. 仕様

型 式		OM5 - 15S
定 格	電源電圧	^{*1} DC11.5V ~ 30V リップル3% 以下
	消費電流	50mA 以下
動作範囲		2.5m ~ 15.0m
不感距離		2.5m 以下
超音波周波数		40KHz
出力特性	アナログ電流出力	^{*2} 出力電流範囲 4mA ~ 20mA
	アナログ電圧出力	^{*2} 出力電圧範囲 2.0V ~ 10V

測定周期	約 210mS
表示灯	動作表示灯：橙色LED(P.L.1) 電源表示灯：緑色LED(P.L.2)
接続	* 3 コネクター接続方式
応答速度	約 420mS
材質	フランジ/ケース：ABS ガラス繊維入り(黒色)
分解能	15mm/0.02mA
保護構造	I P 5 4
指向角度	約 ± 15°
使用周囲温度範囲	* 4 -10 ~ +55
使用周囲湿度範囲	35% ~ 85% RH 以下
ボリューム/V R	感度調整 V R (SENSITIVITY) 出力電流・電圧調整 V R (ZONE SETTING)

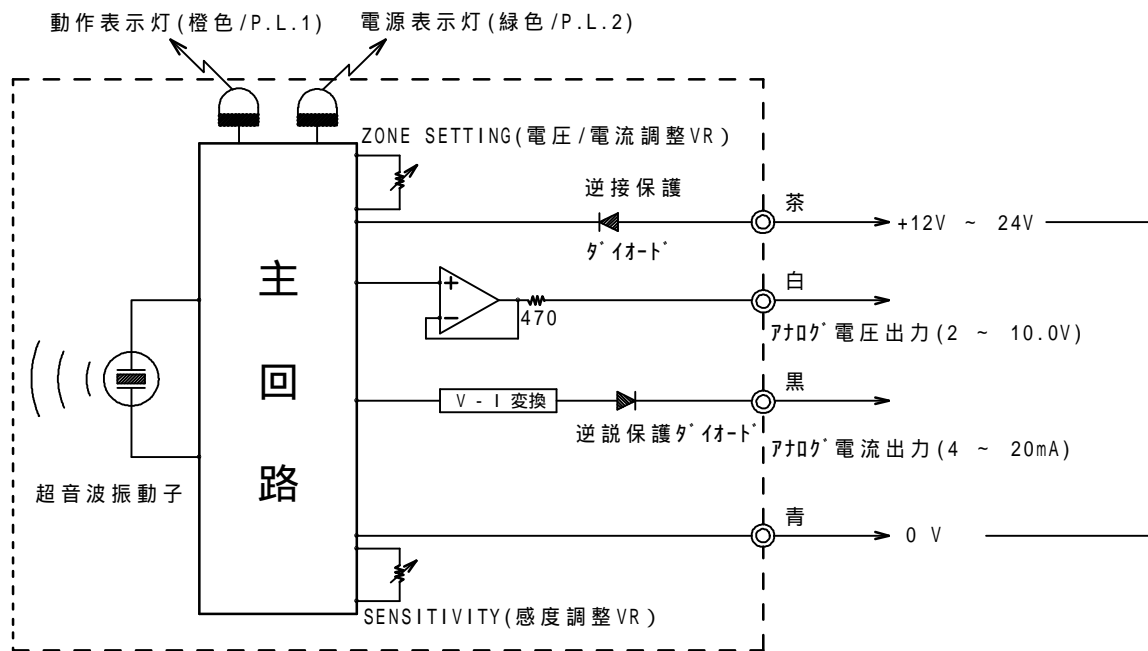
*1 推奨電圧は24V±10%です。

*2 測定物体がない時は20 ~ 21mAを
出力します(電流出力：黒線)
測定物体がない時は10 ~ 10.2Vを
出力します(電圧出力：白線)

* 3 本機のコネクターコード(M8 4ピン)
型 XS3F-M421-402-R(2mストレート)
茶色：DC11.5-30V/DC24V推奨
青色：0V GROUND
黒色：電流出力(4 ~ 20mA)
白色：電圧出力(2 ~ 10V)

* 4 超音波素子面の氷結なき事。

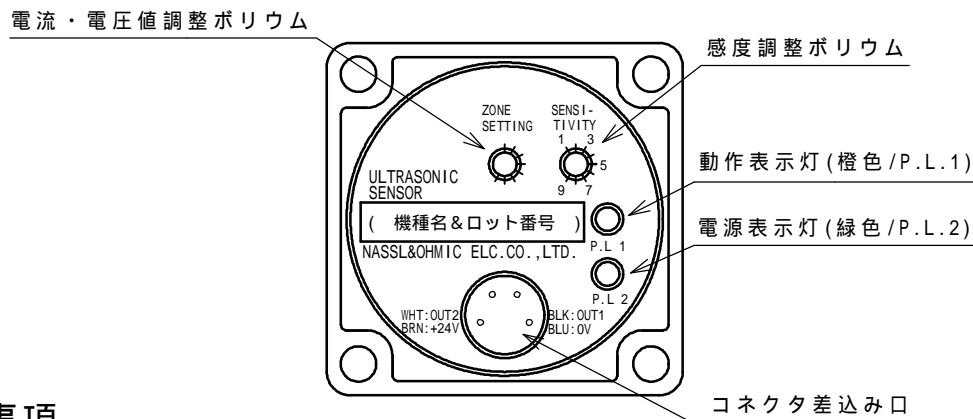
4. OM5 - 15S の出力回路図



5. OM5 - 15S の銘板説明

左のZONE SETTING VRは、出力電流・電圧値の増減を調整する時に使用します。一定距離でVRを右(Low側)に回すと、出力値は減少し、左(High側)に回すと増えます。右のSENSITIVITY VRで感度と動作範囲を調整します。感度を落とすと指向性もしぼみ動作範囲は狭くなります。ZONE SETTING VRとSENSITIVITY VRは独立した機能です。動作表示灯は、測定範囲に被測定物体が入ると点灯します。

黒(BLK)は4 ~ 20mAの電流出力で白(WHT)は2 ~ 10Vの電圧出力線です。

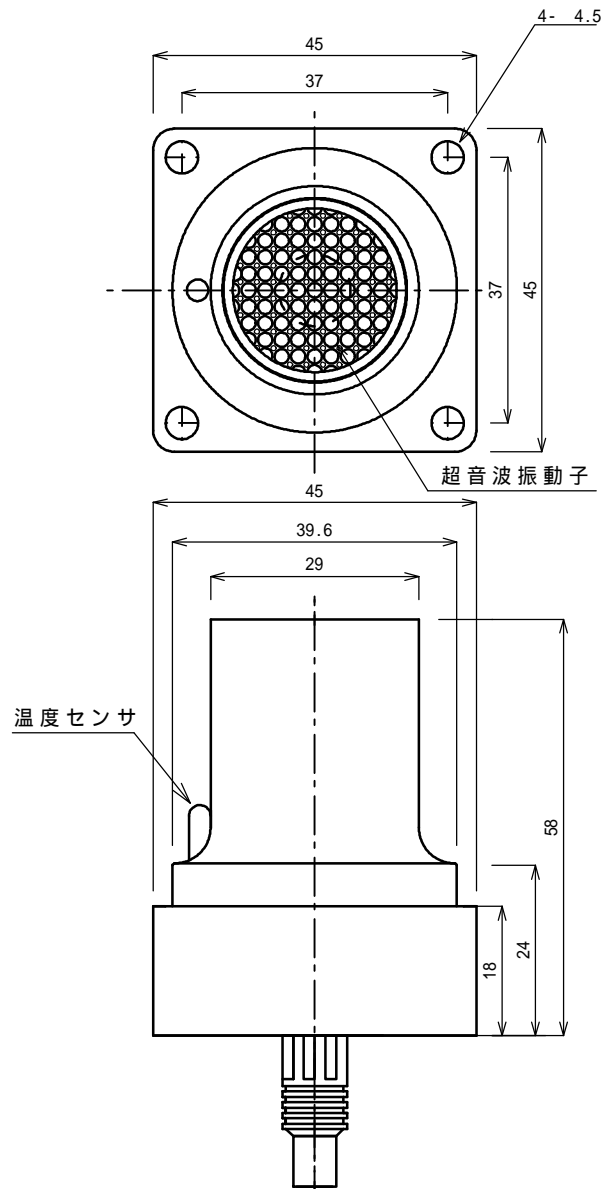


6. 注意事項

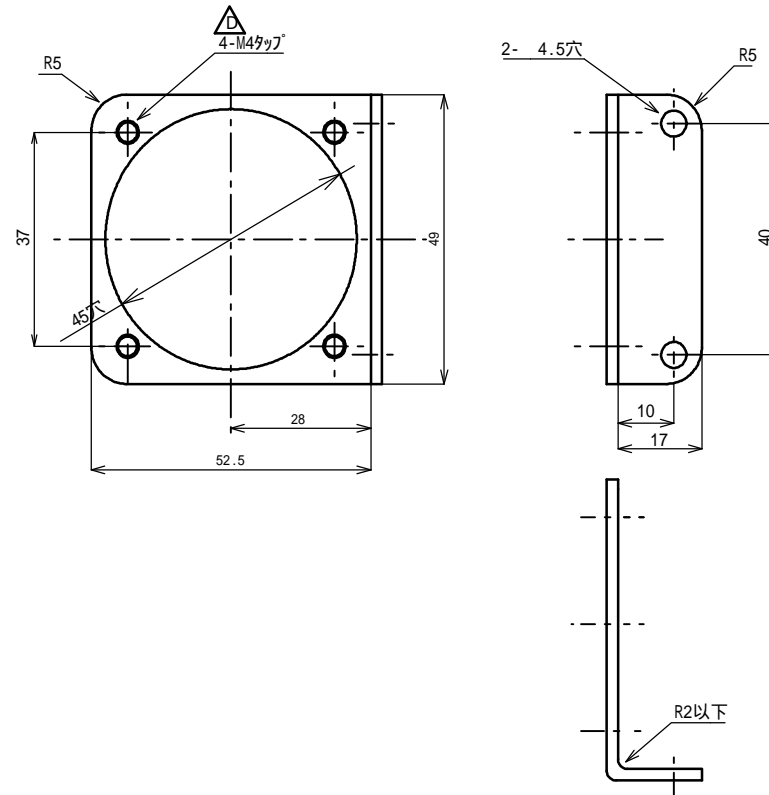
- * この製品の保証期間は納入後、1ヶ年です。
- * この製品の保証期間内に弊社の責任による不具合が生じた場合は、不具合部分の修理、又は不具合製品の交換のみを行います。
- * 弊社の各製品は製品自身の機能として災害防止や事故防止などの制御機能を有するものではありません。これらの製品を使用した機器関係において、万一発生した災害や事故等による損害賠償等についての責任は負いかねますのでご了承下さい。

記号	年月日	改定事項	担当	審査	承認
△	98.11.29	取付金具材質・形状変更	明石		
△	04.04.05	3.5 → M4(取付金具)	明石		

(7) OM5タイプ外形寸法図



< 取付金具 外形図 >



数量	部署	品番	型番	部品名	図番	資材コード	材質	サイズ	巾・長さ	素材	仕上
								素材	寸法		(kg)
A	継	備	付								
製図		明石 信夫		1999.07.07				品名			
設計		明石 信夫		1999.07.07				超音波センサー			
審査		Y. Inada		承認		Y. Kamiya		尺度		外形図面	
								型番		訂正	
								OM5タイプ			
オーミック電子株式会社											

< OM5-15Sの動作範囲と指向特性・代表例 >

平成20年3月12日測定

* 感度VR: MAX設定 距離設定: 最大 15m センサ位置: 地上より120cm

* ハッチング部の動作範囲は、40 x 40mm平板[△]ニアを範囲外から内側にほぼ直角に入れ、検出するポイントを連結したものである。

