

簡易型後方旋回安全確認用超音波センサーユニット

この度、超音波センサーを用いた簡易型（強力磁石による取付け）後方・旋回安全確認用超音波センサーシステムを発売致しますのでご案内申し上げます。特徴は

- (1) 超音波センサーと制御・電源部が一体化され小型化・低価格化が達成されたこと。
- (2) 幅広いエリアが1個の超音波センサーで監視出来る（最大検出距離：4m・最大検出幅：2m）。
- (3) 同梱の電子音付回転灯で運転手に接近度合を2段階で知らせる（第一段階：回転灯のみ・第二段階：回転灯と電子音）。
- (4) 電源は便利なシガーソケット(DC12-24V)かバッテリーから。

型式 : D F L - S 1

納入単価 : お問い合わせ下さい



超音波センサー・制御部 + 電子音付回転灯

オーミック電子株式会社

福島県郡山市堤二丁目37番伊東ビル

* 詳細は弊社HP (www.ohmic.jp)を参照下さい。

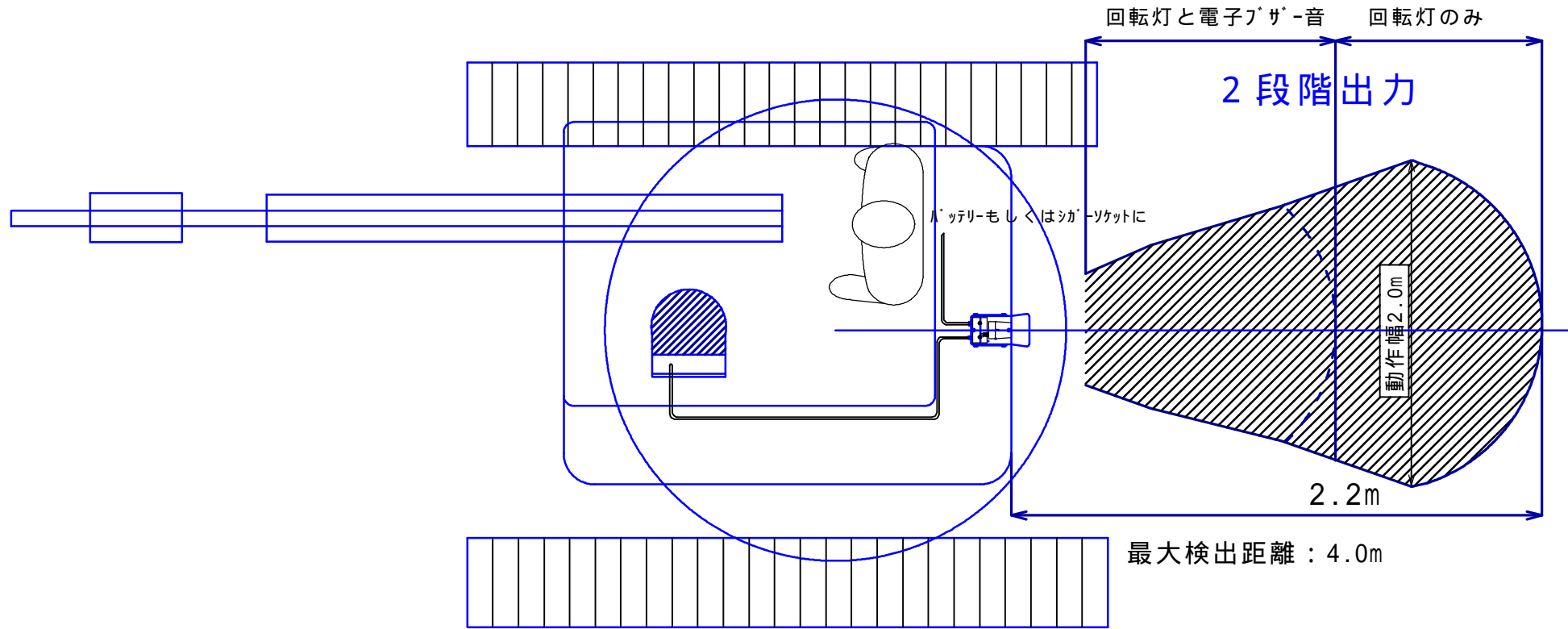
* 問合せはTEL:024-952-7560/FAX:024-952-7568まで

納入仕様書（暫定） フォークリフト・建設機械後方障害物検出警報器 平成 21 年 6 月 20 日		作 成  2009年6月20日 松永	照 査	承 認  2009年6月20日 神谷康広																												
1. 概要 <hr/> 工場内を走行するフォークリフト・建設機械などの背面にセンサを取付け、運転者に後方の安全確保をはかる。 <hr/> 障害物（人）との接近の距離に応じて、警報内容が変わりよりの確な安全確保が出来ます。 <hr/> 安価で簡易設置、簡単システムで強力に安全をバックアップ。		修 正 事 項																														
2. 仕様 <table border="1" data-bbox="108 667 1166 1615"> <tr><td>(1) 形式</td><td>DFL-S1</td></tr> <tr><td>(2) 電源電圧</td><td>DC12 - 24V +/-10%</td></tr> <tr><td>(3) 消費電力</td><td>約20W</td></tr> <tr><td>(4) 検出対象</td><td>人間ほか障害物（対人事故防止）。</td></tr> <tr><td>(5) 入力</td><td>超音波センサ OM6-5CN(最大検知距離5m)</td></tr> <tr><td>(6) 出力</td><td>小型回転灯（黄か青色）音声（電子ブザー）</td></tr> <tr><td>(7) 応答速度</td><td>検出0.5sec.以下</td></tr> <tr><td>(8) 表示</td><td>通電表示（青色LED）</td></tr> <tr><td>(9) 環境</td><td>動作： -10 - 55 ， 保存： -15 - 60</td></tr> <tr><td>(10) 保護構造</td><td>IP53(センサ回路部)</td></tr> <tr><td>(11) 重量</td><td>回転灯：約360g センサ回路部：約1.0Kg</td></tr> <tr><td>(12) 外形寸法</td><td>別紙参照</td></tr> <tr><td>(13) 接続</td><td>すべて付属専用コネクタ接続ケーブルによる</td></tr> <tr><td>(14) その他</td><td>マグネット取付方式(センサ回路部・回転灯とも) 距離調整ポリウム・電源スイッチ追加で使いがってがさらに向上。</td></tr> </table>		(1) 形式	DFL-S1	(2) 電源電圧	DC12 - 24V +/-10%	(3) 消費電力	約20W	(4) 検出対象	人間ほか障害物（対人事故防止）。	(5) 入力	超音波センサ OM6-5CN(最大検知距離5m)	(6) 出力	小型回転灯（黄か青色）音声（電子ブザー）	(7) 応答速度	検出0.5sec.以下	(8) 表示	通電表示（青色LED）	(9) 環境	動作： -10 - 55 ， 保存： -15 - 60	(10) 保護構造	IP53(センサ回路部)	(11) 重量	回転灯：約360g センサ回路部：約1.0Kg	(12) 外形寸法	別紙参照	(13) 接続	すべて付属専用コネクタ接続ケーブルによる	(14) その他	マグネット取付方式(センサ回路部・回転灯とも) 距離調整ポリウム・電源スイッチ追加で使いがってがさらに向上。	電源はシガーソケットに差し込むかバッテリーから直接取り、センサ・回転灯ともに電源供給する。		
(1) 形式	DFL-S1																															
(2) 電源電圧	DC12 - 24V +/-10%																															
(3) 消費電力	約20W																															
(4) 検出対象	人間ほか障害物（対人事故防止）。																															
(5) 入力	超音波センサ OM6-5CN(最大検知距離5m)																															
(6) 出力	小型回転灯（黄か青色）音声（電子ブザー）																															
(7) 応答速度	検出0.5sec.以下																															
(8) 表示	通電表示（青色LED）																															
(9) 環境	動作： -10 - 55 ， 保存： -15 - 60																															
(10) 保護構造	IP53(センサ回路部)																															
(11) 重量	回転灯：約360g センサ回路部：約1.0Kg																															
(12) 外形寸法	別紙参照																															
(13) 接続	すべて付属専用コネクタ接続ケーブルによる																															
(14) その他	マグネット取付方式(センサ回路部・回転灯とも) 距離調整ポリウム・電源スイッチ追加で使いがってがさらに向上。																															
3. 動作概要 <ul style="list-style-type: none"> * 第一段階出力(2.2m-4.0m)：小型回転灯のみの警報動作 * 第二段階出力(0.5m-2.2m)：小型回転灯の動作と電子ブザー音による警報動作 * 検出範囲：別途図面による * 本品は安全確保の為に警報するものであり、事故を防止するものではありません。 																																

バックホ-旋回安全確認センサーユニット動作範囲（代表例）

重要：電源投入は接続完了後に行うように！！

動作範囲内では確実に人間を検知します。



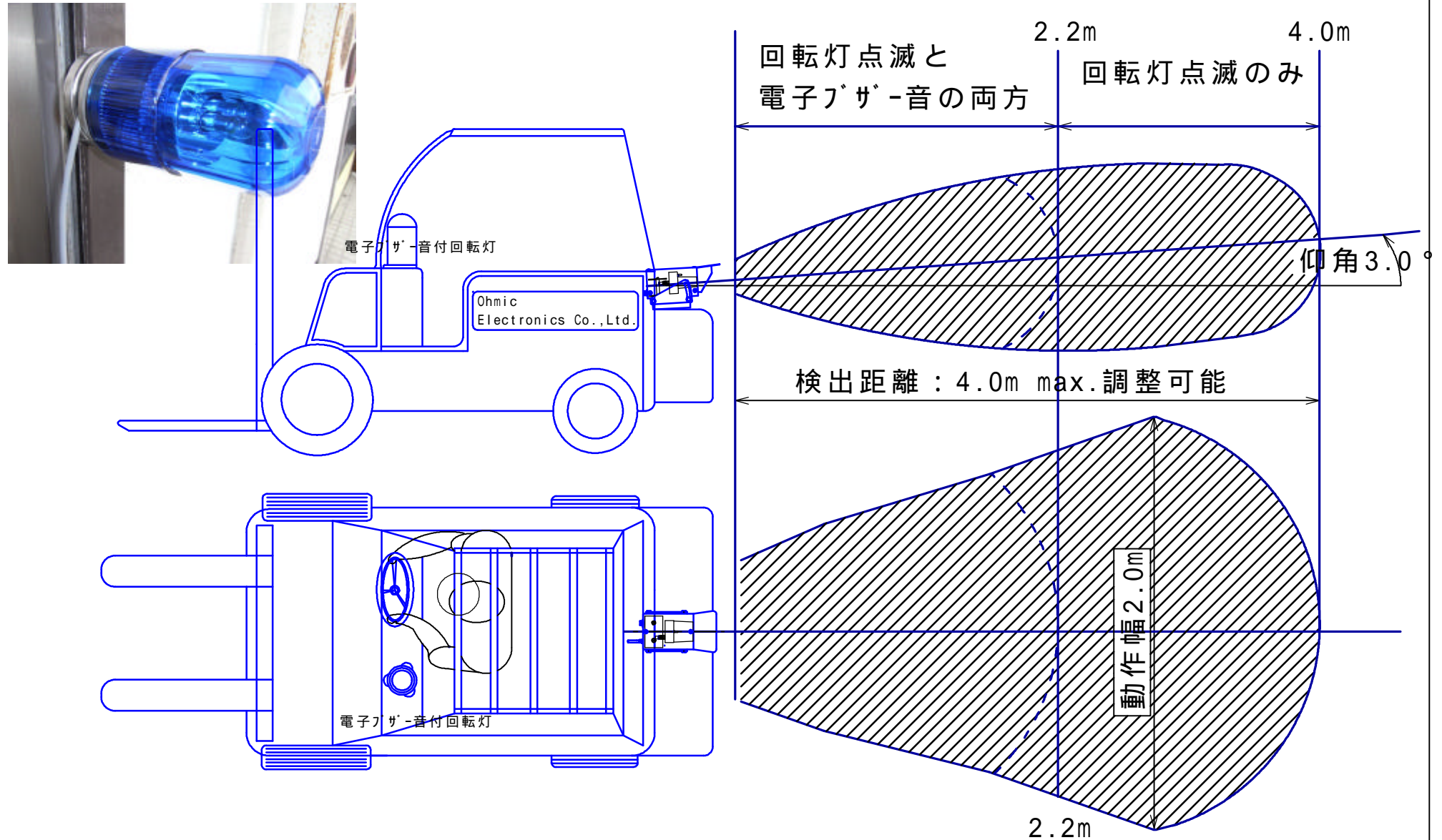
検出距離：4 m（任意距離に設定可能）

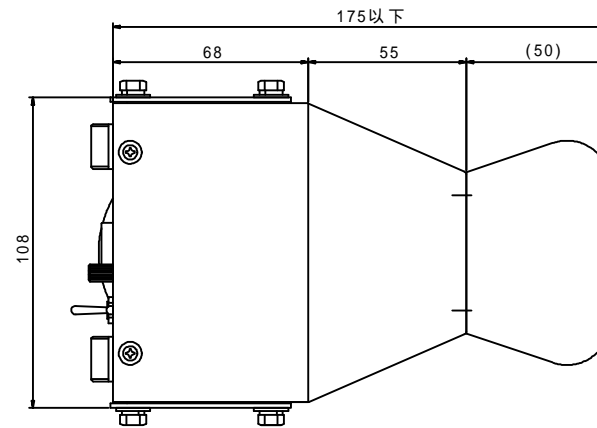
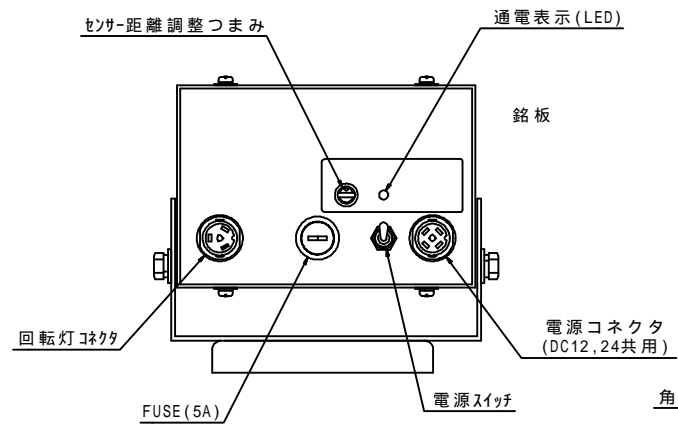
動作幅（水平）：2 m程度

動作幅（上下）：1 m程度

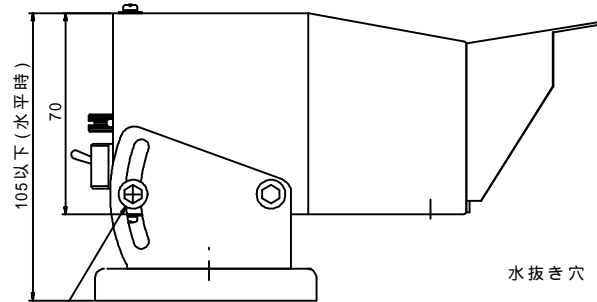
フォークリフト・建設機械 簡易型後方安全確認センサー 動作範囲(代表例)

障害物を検知すると、運転者に電子ブザー音と回転灯で知らせる(二段階出力)



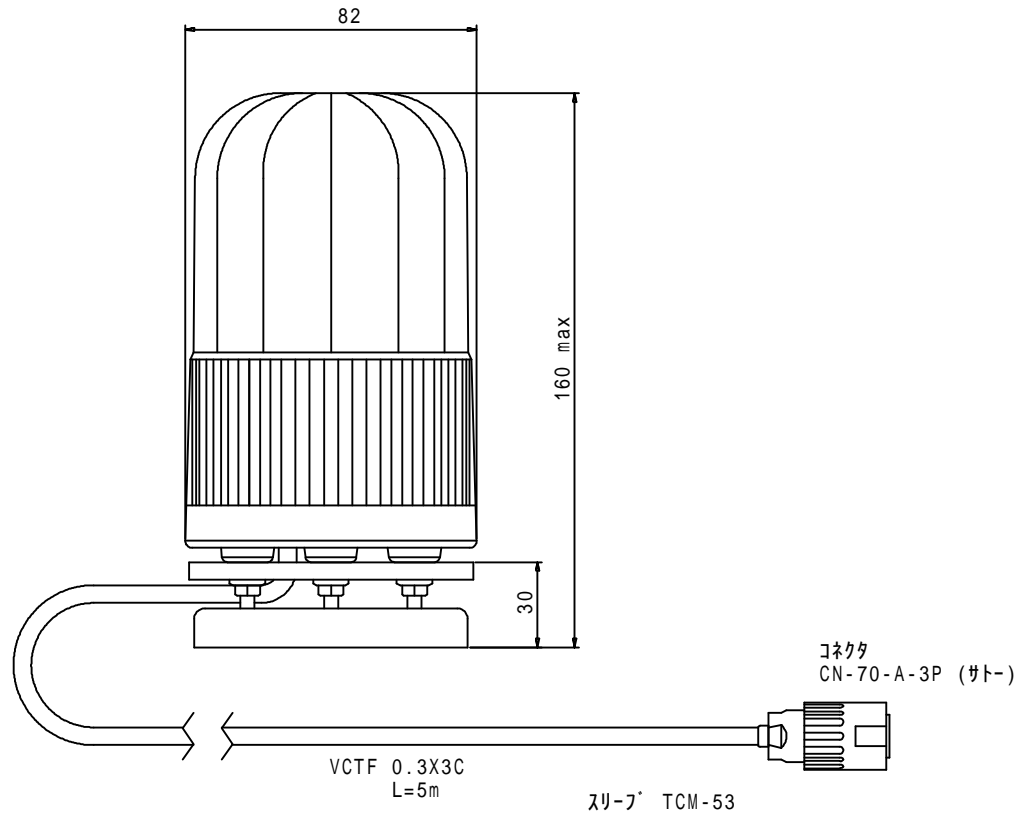


降雨ひさし(フィルター付)

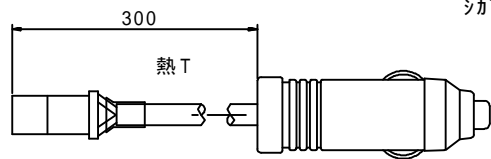


水抜き穴 8

作図: 09/7/01		TITLE	DFL-S1センサ電源回路部 外形寸法図
		DRAWING NO.	RR5-4E10
		DISK NO.	FILE NAME
オーミック電子株式会社			



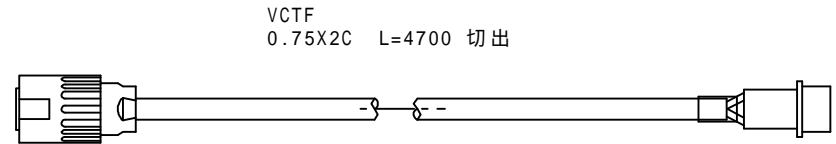
	*	*	*	*
	作図 : 09/7/01	TITLE 回転灯 外形寸法図		
		DRAWING NO. RR5-4E0		
		DISK NO.	FILE NAME	
オーミック電子株式会社				



シカ-ライタープラグ MP-222

1-480318-0(AMP)

センター-白、金具-黒、半田付け

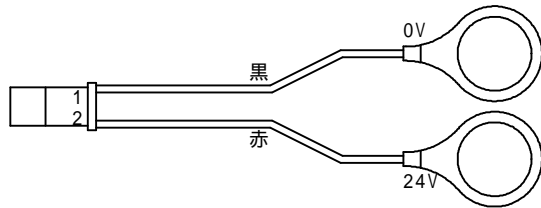


VCTF
0.75X2C L=4700 切出

CN-70-A-2P
1;黒
2;白

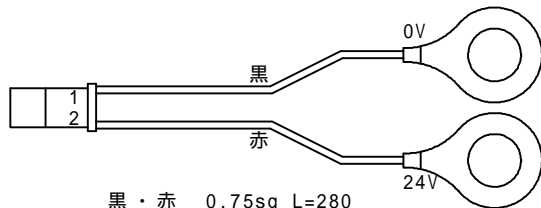
熱T

1-480319-0(AMP)	
(60618-1)	
1;黒	0V
2;白	+24V



圧着端子 2-20

1-480318-0

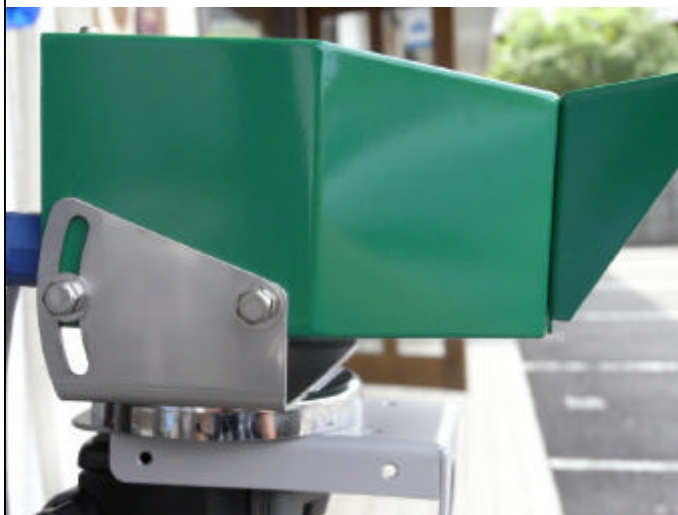
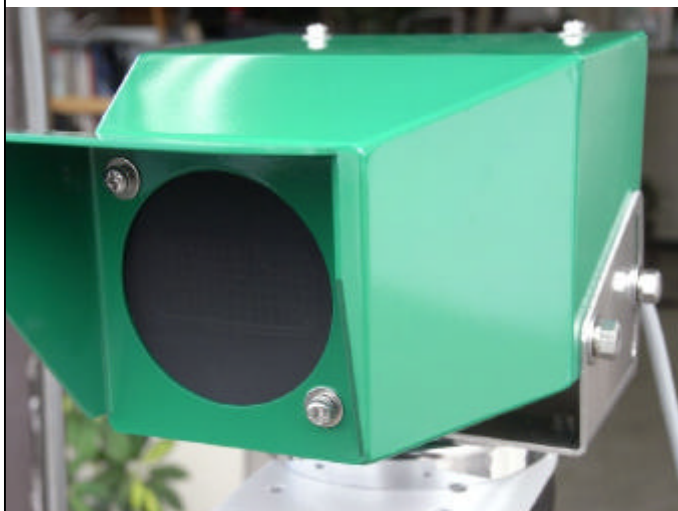


圧着端子 2-14

黒・赤 0.75sq L=280

	*	*	*	*
	作図: 09/7/01		TITLE 電源線材 外形寸法図	
			DRAWING NO. RR5-4E11-2	
			DISK NO.	FILE NAME
オーミック電子株式会社				

新後方安全確認センサーユニット写真



< 改良型 後方安全確認用超音波センサシステム >

この度、超音波センサを用いた改良型（雨対策/自在取付/複数取付）後方安全確認用超音波センサシステムを発売致しましたのでご案内申し上げます。従来のDFL-S1を全面的に改良し、安心してメンテナンスでご利用頂けるものと確信しております。

- (1) 超音波センサを下向きに設置して反射板で前方に飛ばす方式とすることでフィルタを使用する必要がなくなり、感度アップ[°]（15%）と降水対策とフィルタ交換の手間省きが同時に達成。
- (2) 感度アップ[°]の効果で、確実に（チャタリングすること無く）4m距離2m幅の人体監視領域が確保されました。
- (3) 同梱の電子音付回転灯で運転手に直接、音と光で人体が監視エリアに在ることを警報します。
- (4) 電源は便利なシガーソケット（DC12V or 24V）かバッテリーから。

型式：DFL-S126（広角タイプ）

* 納入価格

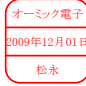
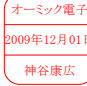
超音波センサ1個 + 制御部 + 電子音付回転灯

* 納入価格

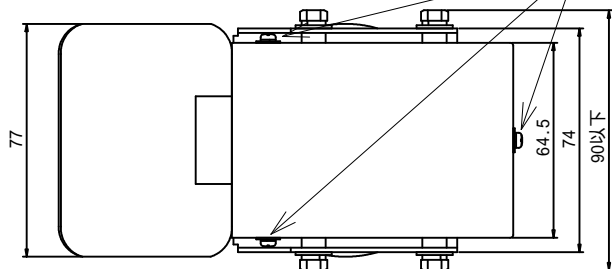
超音波センサ2個 + 制御部 + 電子音付回転灯

オーミック電子株式会社

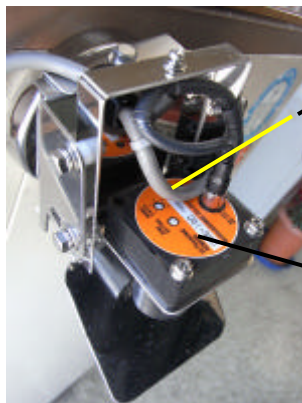
福島県郡山市堤二丁目37番伊東ビル

納入仕様書（暫定） 新建設機械・フォークリフト後方障害物検出警報器 平成21年12月05日		作成	照査	承認
				
1. 概要		修正事項		
工場内を走行するフォークリフト・建設機械などの背面にセンサを取付け、運転者に後方の安全確保をはかる。 反射板方式で耐環境性能を飛躍的に改善し、感度アップも実現。 左右上下の角度調整機構を新たに取付け、センサも2個並列取付けを可能（相互干渉無し）とし全ての建機に対応しました。				
2. 仕様		電源はシガーソケットに差込むかバッテリーから直接取り、センサ・回転灯ともに電源供給する。		
(1) 形式	DFL-S126(OM6)/DFL-S125(OM5)			
(2) 電源電圧	DC12 or 24V +/-10% (別仕様)			
(3) 消費電力	約20W			
(4) 検出対象	人体ほか障害物（対人事故防止）。			
(5) 入力	超音波センサ OM6-5C(4mMax) or OM5-5C(5mMax)			
(6) 出力	小型回転灯（黄）音声（電子ブザー）付			
(7) 応答速度	検出0.5sec.以下			
(8) 表示	電源表示（緑色LED）検知表示（青色LED）			
(9) 環境	動作：-10 - 55 ， 保存：-15 - 60			
(10) 保護構造	IP54(センサ部)			
(11) 重量	回転灯・制御部：各360g センサ部：1.1Kg			
(12) 外形寸法	別紙参照			
(13) 接続	すべて付属専用コネクタ接続ケーブルによる			
(14) その他	マグネット取付方式(センサ部・回転灯とも) * 磁石外してネジで取付けも出来ます。 電源制御部：ネジ・両面テープ取付方式			
3. 動作概要		* 検出と同時に小型回転灯の動作と電子ブザー音で警報。 * 検出している間は継続して光と音での警報継続。 * 検出範囲：別途図面による * 本品は安全確保の為に警報するものであり、事故を防止するものではありません		

この3個のネジを緩めると
上カバーが簡単に外せます。



上カバーを外した写真
上下左右に角度調整可

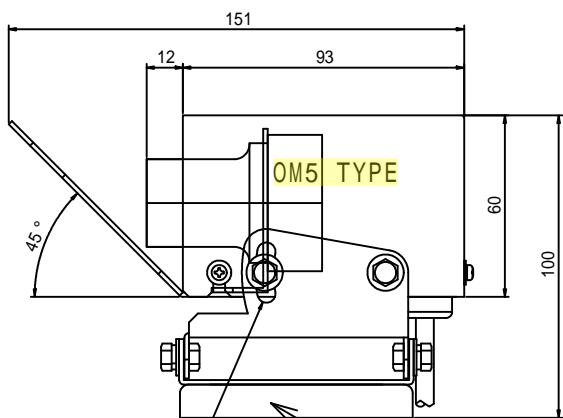


感度調整VR(通常N-7からN-9設定)

距離調整VR(最小1.2mから
最大5m)右回転で検知距離増大

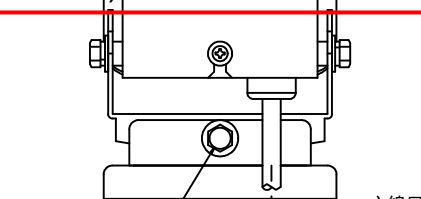
センサは下向設置、反射板
で前方に音波を飛ばす

距離調整は上カバーを外してセンサ
の背面のZONESETTING VRで行
います。右回転で検知距離増
大(最大5m)左回転で距離縮小
(最小1.2m)します。



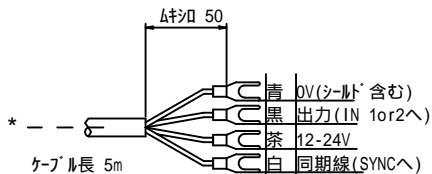
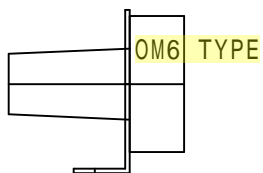
調整角度(±10°)

77マグネット(吸着力35Kgf)
(磁石を取外しネジでの固定も可能)



調整角度(±10°)

入線口

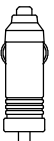


4-圧着端子: 1.25Y3.5

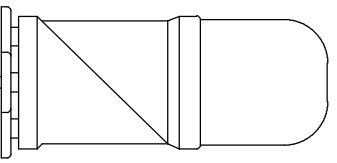
記号	年月日	改定事項	担当	審査	承認
△					
△					

製図	明石信夫			品名	
設計	明石信夫	2010.01.10.		角度調整機構・反射板付	
審査		承認		超音波センサユニット	
型式	DFL-S126/5		図番	N59-4E30	訂正
オーミック電子株式会社					

シガーライター (DC:12V/24V)



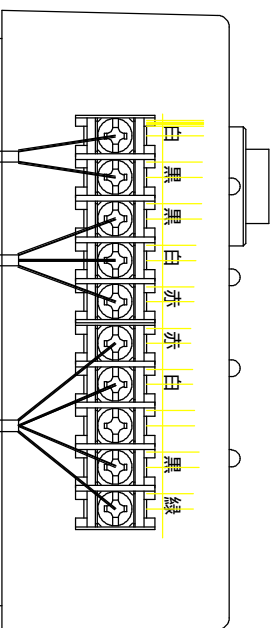
回転灯 (FSSB-24W)



L=3m

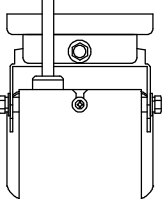
L=3m

コネクタボックス

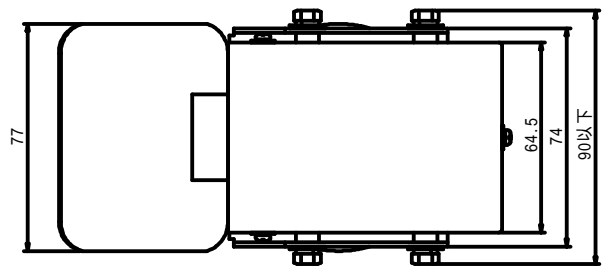


L=5m

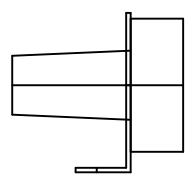
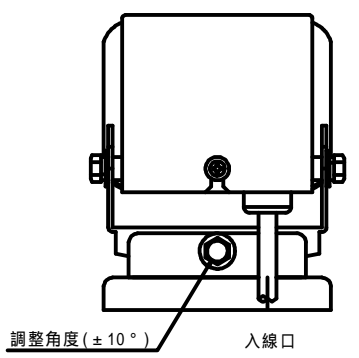
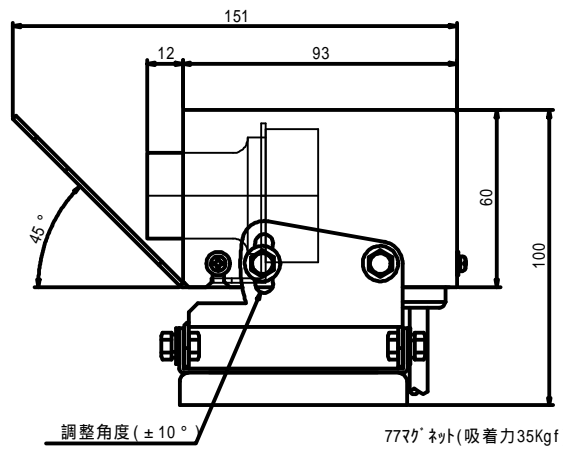
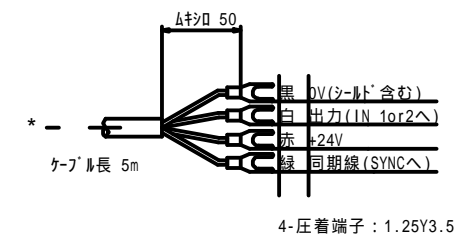
セーサ-1



記号	年月日	改定事項	担当	審査	承認
△					
△					



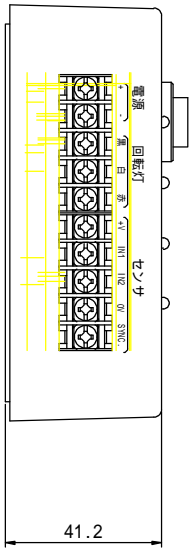
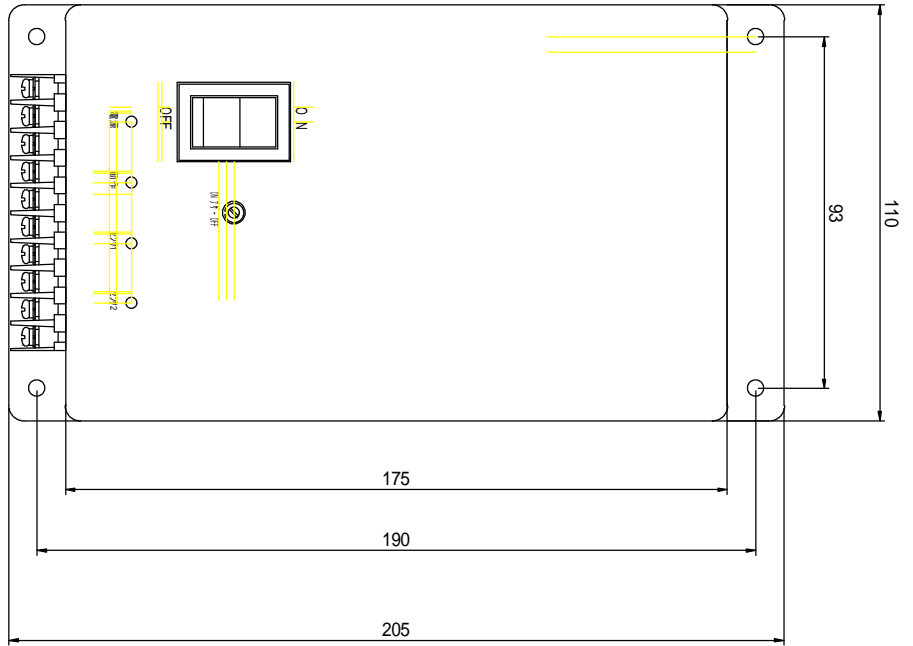
OM5標準タイプ (型式:DFL-S125)



OM6広角タイプ (型式:DFL-S126)

製図	明石信夫			品名	DFL-S125(126)センサ部 反射板方式障害物センサ
設計	明石信夫	2002.07.23			
			尺度		
審査		承認		図番	N59-4E30
					訂正
オーミック電子株式会社					

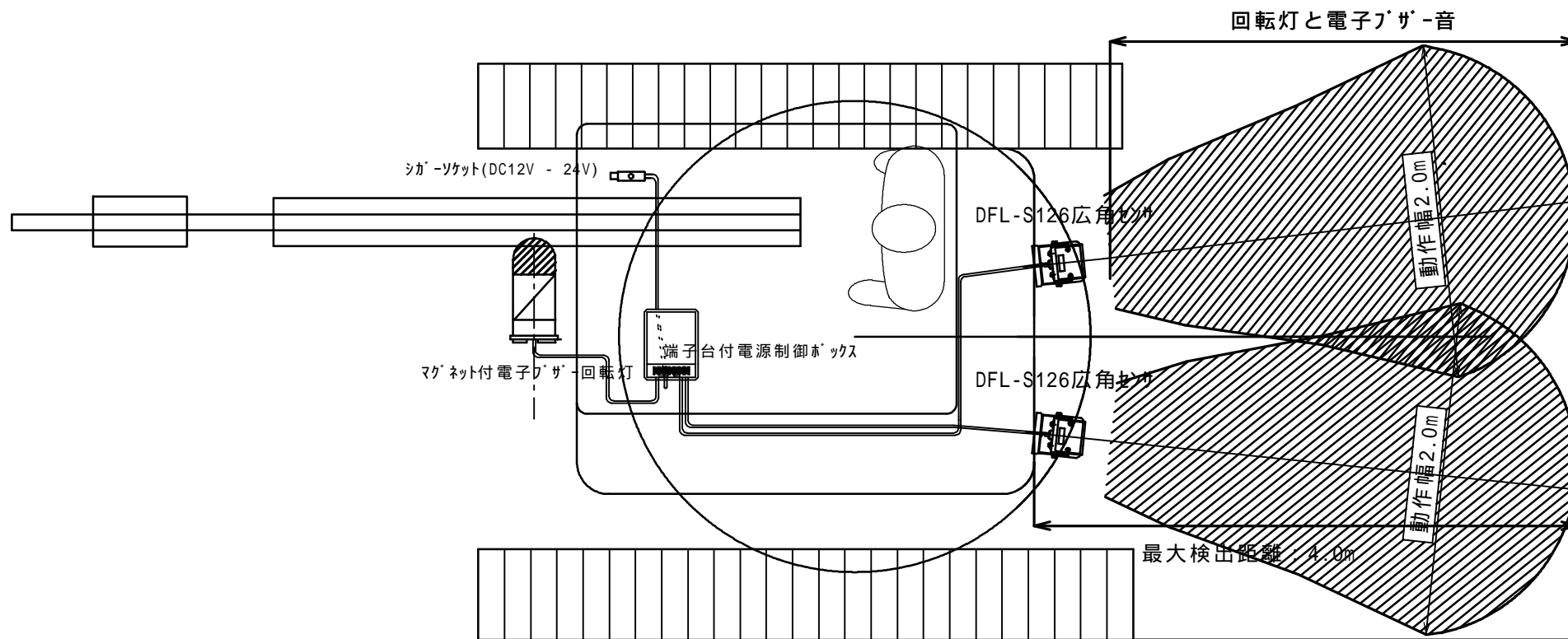
電源SW



ハックホ-旋回安全確認センサーユニット動作範囲（代表例）

重要：電源投入は接続完了後に行うように！！

動作範囲内では確実に人間を検知します。



角度調整機構（上下左右）と強力磁石で
取付け簡単、任意の場所に！！

検出距離：4 m（任意距離に設定可能）

動作幅（水平）：2 m程度

動作幅（上下）：1 m程度

フォークリフト・建設機械後方安全確認センサー動作範囲（代表例）

