

RE: センサ電源内蔵LED式回転灯 (N60)

平成23年8月10日

今回発売致しますLED式回転灯(型式:N60)は低消費電力と高視認性を特徴とする警報機器でセンサ電源内蔵の汎用回転灯です。

主な用途は建設機械(フォークリフト・バックホー等)の後方安全確認用ですが、収納する超音波センサを取替え、走行車両(トラック・ダンプカー・フォークリフト・普通乗用車等)を検出してLED回転灯を動作させて警報を発するという用途にも対応しています。特にAC電源の無い現場での車両検知警報事例では市販のバッテリーとソーラーチャージャーとを組合せる事で弊社システムの有効性・実用性が如何なく発揮されます。

20年以上に亘る弊社のセンシング技術の集大成であり、最も安定した実用的なシステムとしてご期待ください。

* 納入単価はお問い合わせ下さい。
以下三点を見積りいたします。

- (1) LED回転灯 N60
- (2) センサーカバー DFL-SC(SP)
 OM-SC9
- (3) 超音波センサー OM5/OM6/OM8タイプ

ご要望に応じて市販のバッテリー・
ソーラーチャージャーも供給します。

オーミック電子株式会社 2011/8/21

福島県郡山市堤二丁目37番

TEL:024-952-7560 FAX:024-952-7568

代表取締役
神谷康広

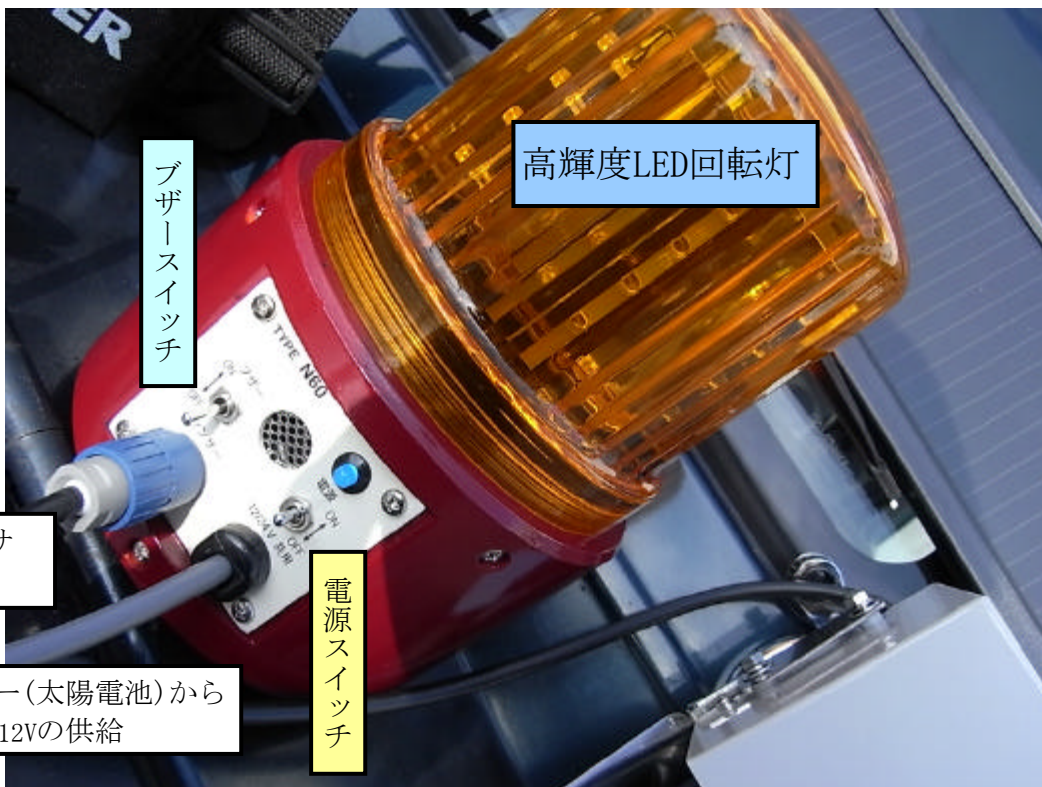
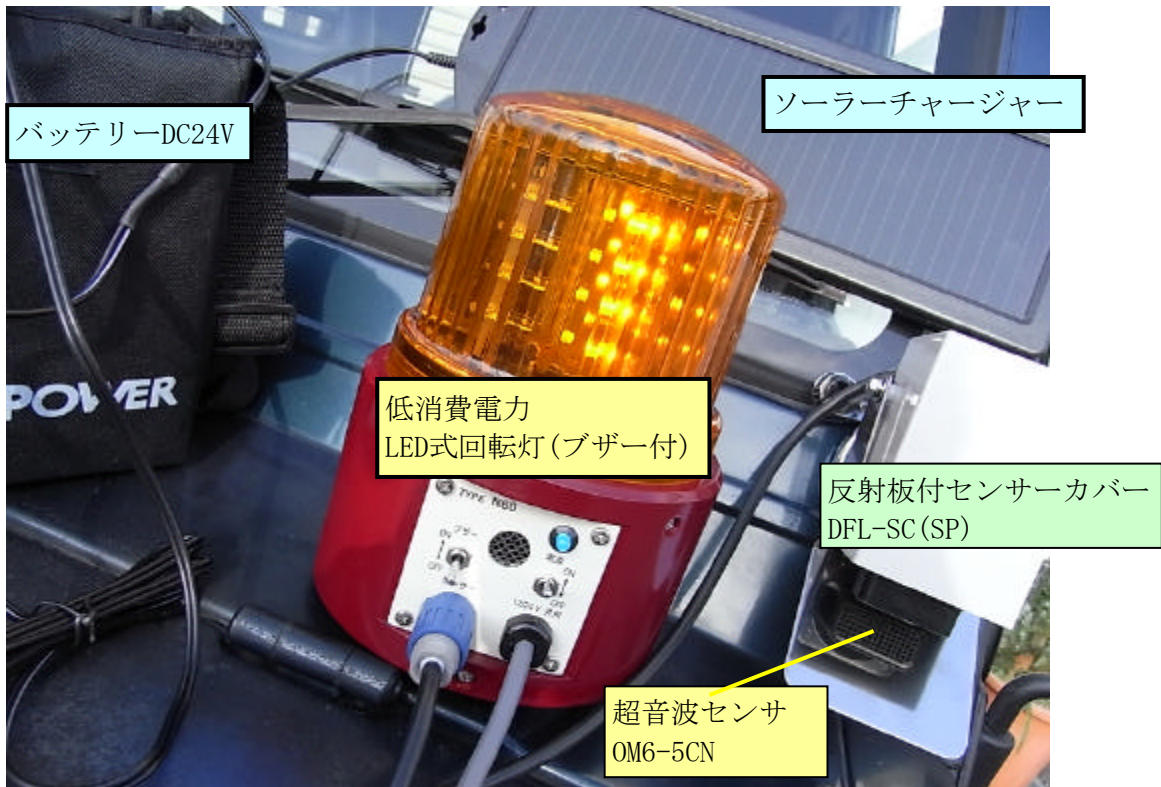
オーミック電子

神谷康広

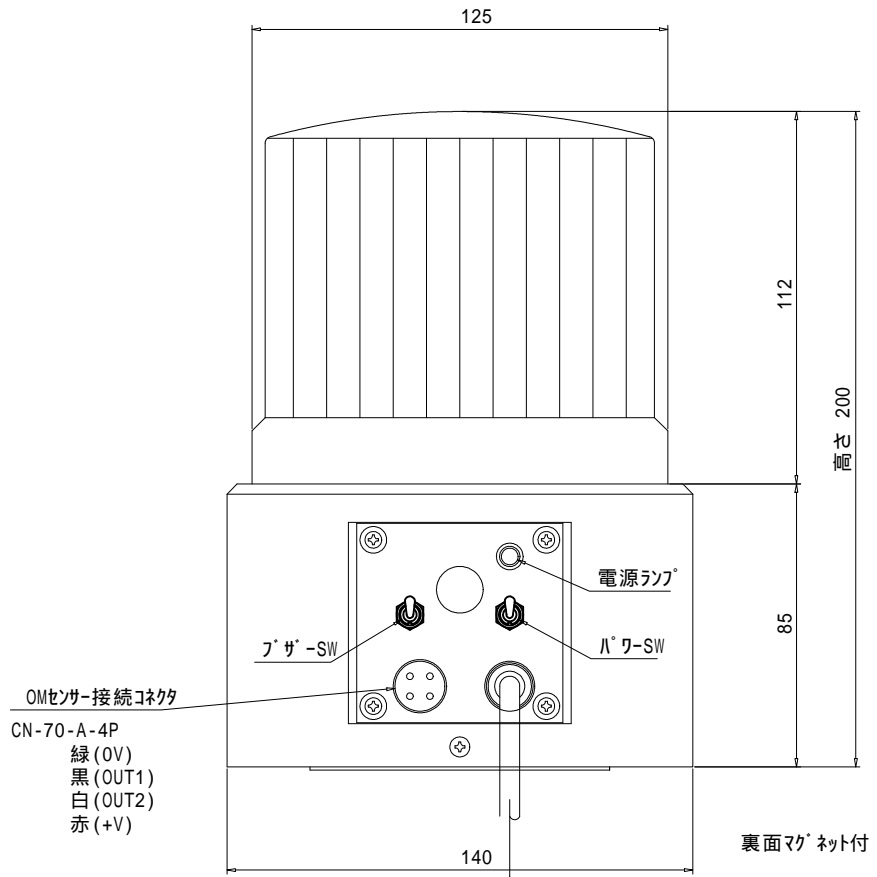
納入仕様書（暫定） 電源内蔵LED式回転灯		作成	照査	承認
		平成23年8月吉日		
1. 概要		修正事項		
<p>センサ電源内蔵のLED回転灯N60は超音波センサの信号入力を受けてLED回転灯・ブザー音を出力するアラームシステムです。</p> <p>強力磁石で取付簡単でセンサ電源も兼ね備えたシンプルでリットなシステム構成となっています。標準はDC電源ですが、ソーラーチャージャーのバッテリー駆動、AC電源の対応も行ないます。</p>				
2. 仕様				
(1) 形式	N60 <input type="checkbox"/> 使用するカラーの色でN60R(赤)等。			
(2) 電源電圧	DC12/24V共用 AC100V/200Vは特注です。			
(3) 消費電力	待機時：2W以下 警報時：約5W			
(4) 検出対象	車輜・フォークリフト 人体検知			
(5) 入力	超音波センサ OMシリーズ 二段階出力タイプ			
(6) 出力	LED回転灯の発光とブザー音(80dB/m)			
(7) 応答速度	検出0.1sec.以下			
(8) 表示	電源通電表示			
(9) 環境	動作：-10℃～55℃，保存：-15℃～60℃			
(10) 保護構造	IP23 正規取付時			
(11) 重量	約2.0Kg			
(12) 外形寸法	別紙参照			
(13) 接続	すべて付属専用コネクタ接続ケーブルによる			
(14) その他	マグネット取付方式。 検知出力時間は2秒(時間変更は対応可能)			
3. 動作概要	<p>標準品は二段階出力となっており、第一出力が動作すると回転灯が点灯し、さらに第二出力が動作するとブザー音を出力されます。このブザー音はスイッチによりキャンセル出来ます。</p> <p>基本的にお客様のご要望にお応えできる構造・設計となっており、これがこの電源内蔵回転灯の最大特徴と言えます。</p>			

超音波センサ+LED回転灯+バッテリーセット

平成23年8月10日



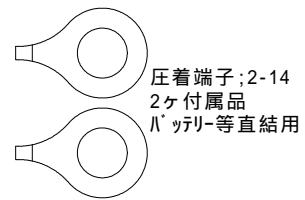
オーミック電子株式会社
963-0205 福島県郡山市堤二丁目37番伊東ビル
TEL:024-952-7560 FAX:024-952-7568



OMセンサ-接続コネクタ
 CN-70-A-4P
 緑 (0V)
 黒 (OUT1)
 白 (OUT2)
 赤 (+V)

ケーブル長 5M (黒;0V 白;+12/24V)

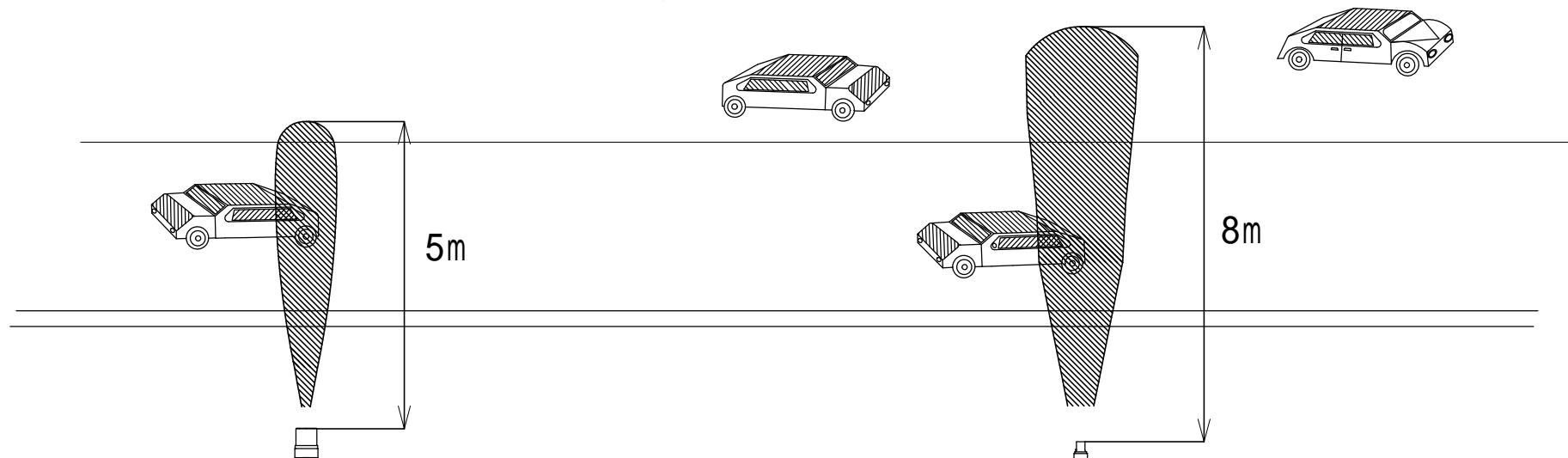
シガーライタープラグ (5A FUSE内蔵)



			LED回転灯 型式: N60

オーミック電子株式会社

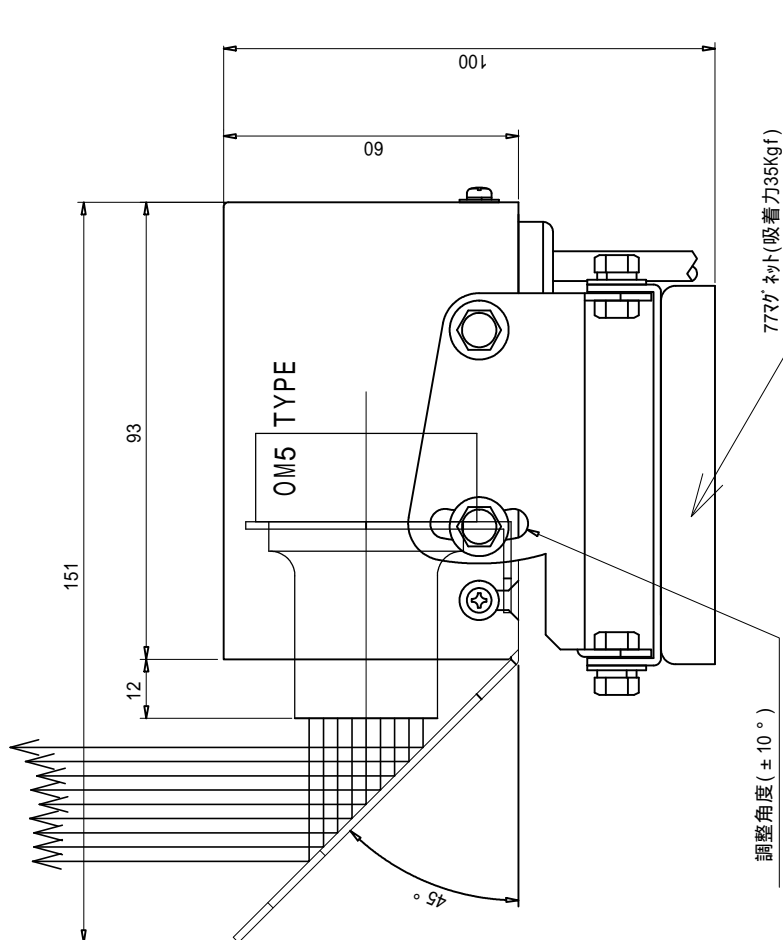
走行車輦を検知し回転灯で発報する



機種名 :	OM8-5CN/NS	OM5-8CN/KT
最大検出距離 :	5m(1車線検出用)	8m(2車線検出用)
検出可能最大時速 :	100Km/h(普通乗用車)	90Km/h(普通乗用車)
中心周波数 :	75KHZ	40KHZ

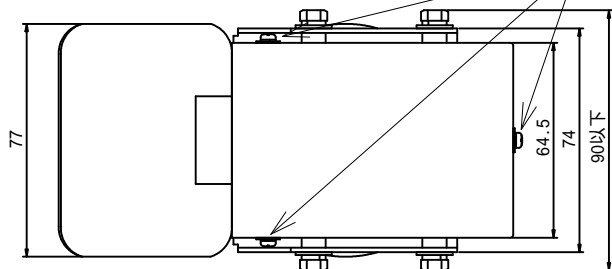


<泥水・降雨・噴水対策用超音波センサーカ^ハ->

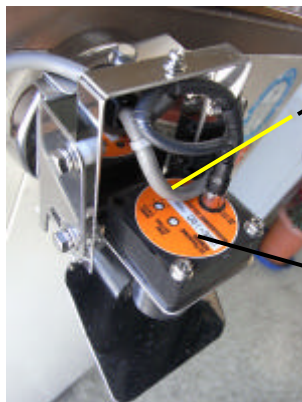


超音波センサーを(OM5/OM6タイプ)下向きに反射板付センサーカ^ハ-/DFL-SC(SP)に収納し、45°の反射板で前方向に音波を飛ばします。これで泥水雨雪が直接、センサーにかかる事は無く、余程の噴水が真横から反射板にあたらぬ限りセンサーの奥の振動子まで届く事はありません。安心して厳しい屋外環境で使用できます。

この3個のネジを緩めると
上カバーが簡単に外せます。



上カバーを外した写真
上下左右に角度調整可

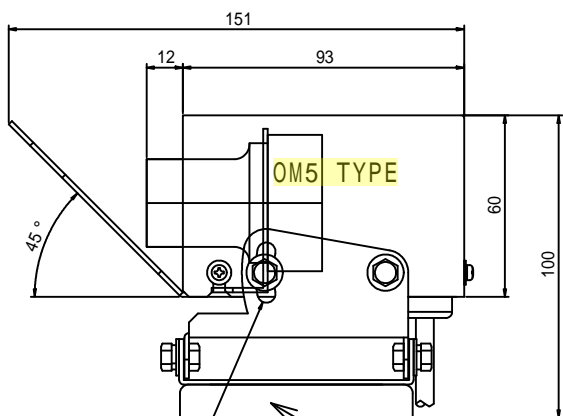


感度調整VR(通常N-7からN-9設定)

距離調整VR(最小2.2mから
最大10m)右回転で検知距離増大

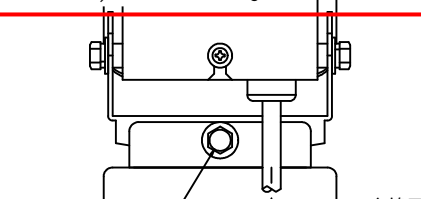
センサは下向設置、反射板
で前方に音波を飛ばす

距離調整は上カバーを外してセンサ
の背面のZONESETTING VRで行
います。右回転で検知距離増
大(最大10m)左回転で距離縮小
(最小2.2m)します。



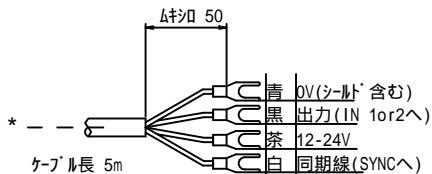
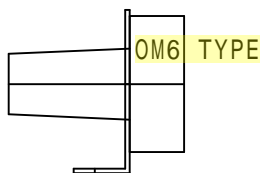
調整角度(±10°)

77マグネット(吸着力35Kgf)
(磁石を取外しネジでの固定も可能)



調整角度(±10°)

入線口

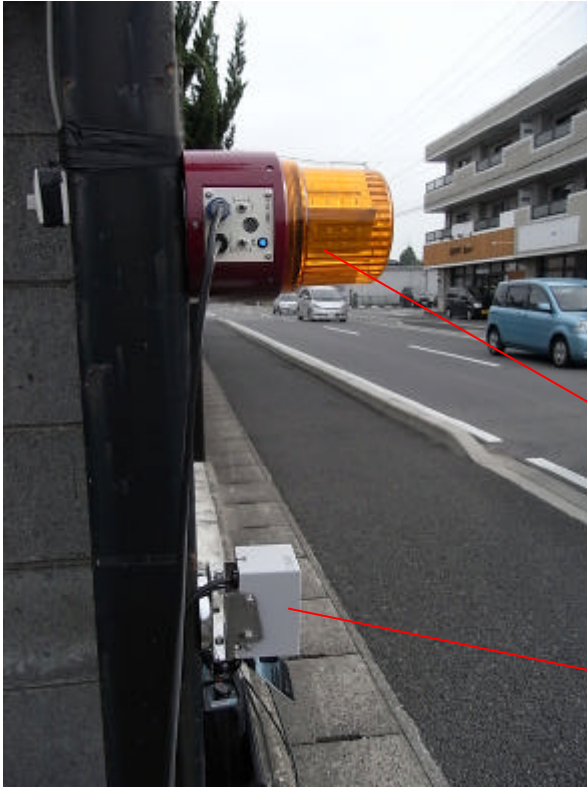


4-圧着端子: 1.25Y3.5

記号	年月日	改定事項	担当	審査	承認
△					
△					

製図	明石信夫			品名	
設計	明石信夫	2010.01.10.		角度調整機構・反射板付	
審査		承認		超音波センサユニット	
型式	DFL-S126/5		図番	N59-4E30	訂正
オーミック電子株式会社					

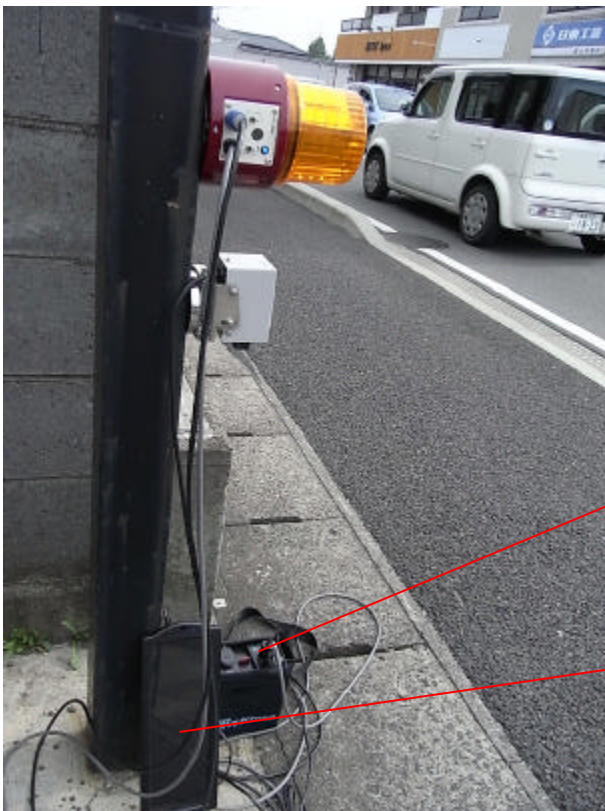
超音波センサ+LED回転灯屋外車輦検出



四角の鉄柱にLED回転灯とセンサーを上下に並べて取付けています。検出地点（センサー）から回転灯は5m（標準ケーブル長）離せますので工事現場での車両の出入りの警報として使用できます。

LED回転灯 N60

DFL-SC (SP)センサーカバーにOM5-10CN (10m) を収納する



市販バッテリー (DC12V)
シガーソケットを挿入しさえすればシステムオンです。

市販ソーラーチャージャー
上記バッテリーを常時充電。
AC100Vでも充電可能です。AC
電源の無い場所でも検知警報
が出来ます。

オーミック電子株式会社
〒963-0205 福島県郡山市堤二丁目37番伊東ビル
TEL:024-952-7560 FAX:024-952-7568