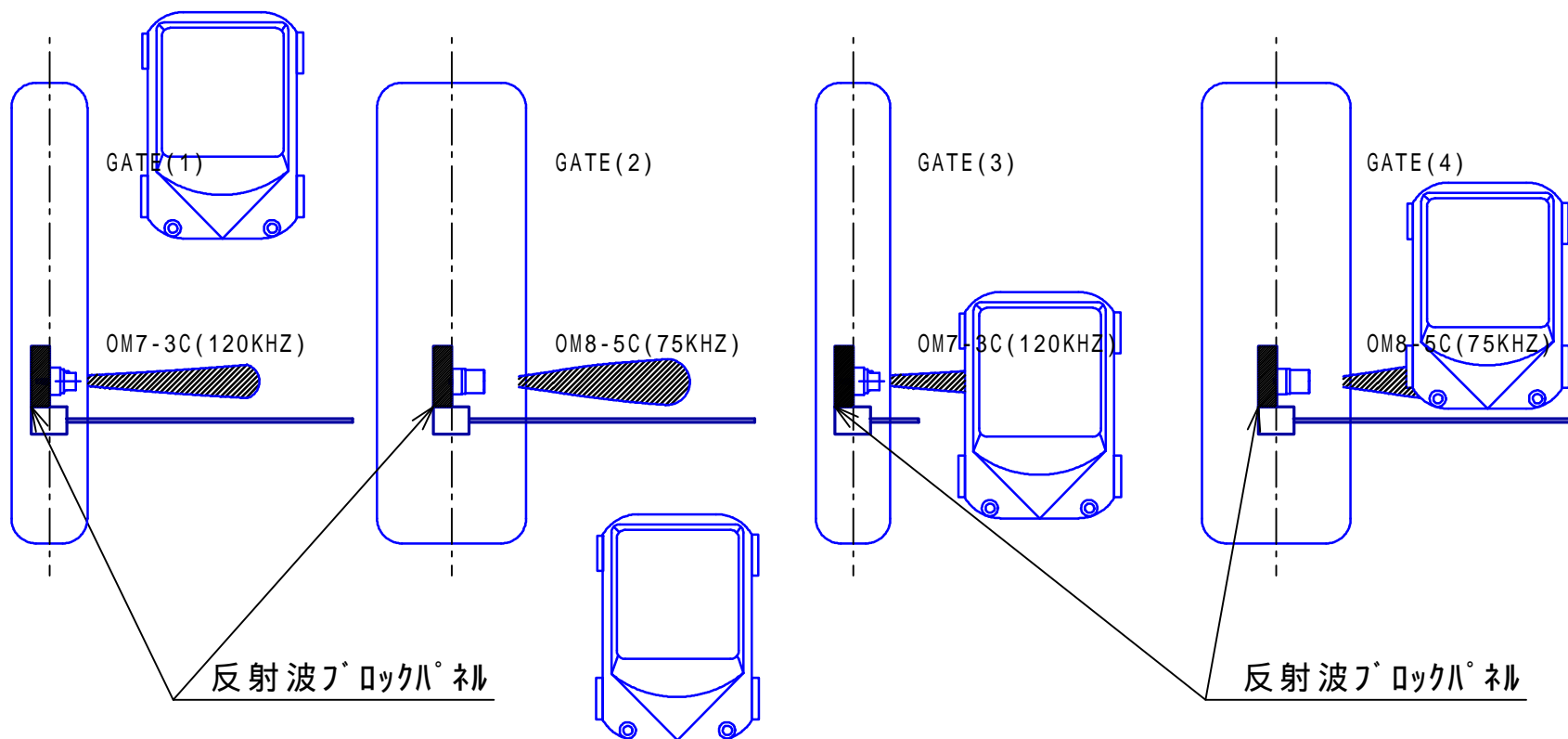


屋外駐車場複数ゲ-ト管理

横一列に複数個ゲ-トが有る場合、例えばGAE3/4に車両が停止すると、車両側面から反射する音波はGATE1/2まで及び、GATEに車両が無いにもかかわらず、出力してしまいます。

このような不具合を防ぐために、(1)周波数の異なる超音波センサを交互に配置。それで反射波の影響を軽減(距離を伸ばす)する (2)反射波が他のセンサに届かぬようにブ-ロックするパ-ルもしくはホ-ックス状のもの等(制御盤入れ)を設置します。

センサ自体は何れも(OM8-5C/OM7-3C)屋外仕様で泥水・潮風にも耐えてほとんどメンテナンス-です。



納入仕様書

1. 適用

本規格は、屋外仕様で中距離検出・狭指向性を特徴とする障害物検知用超音波センサーについて規定します。

2. 品名・型名

アンプ内蔵超音波センサー(コンパレータ出力タイプ)

OM8 - 5 C

3. 仕様

型	式	OM8 - 5 C
定 格	電源電圧	*1 DC11.5V ~ 30V リップル3% 以下
	消費電流	30mA 以下
動作範囲		0.35m ~ 5m
不感距離		35cm 以下
超音波 周波数		75KHz
出 力 特 性	出力モード	OUT1 : 常時開動作(N O) OUT2 : 常時閉動作(N C)
	コンパレータ出力	N P Nオープンコレクター出力 シンク電流 : 100mA(40DCV)MAX. 短絡保護回路内蔵
	動作距離比	OUT2/OUT1 = 1

測定周期	約 70mS
表示灯	OUT1: 常時消灯、動作時点灯 (P.L.1 橙色) OUT2: 常時点灯、動作時消灯 (P.L.2 橙色)
接続	^{*2} コネクター接続方式
応答速度	約 140mS
材質	フランジ/ケース: ABSガラス繊維入 (黒色)
保護構造	I P 6 5
指向角度	約 +/- 13°
使用周囲温度範囲	^{*3} -10° C - +55° C
使用周囲湿度範囲	35% - 85% RH 以下
ボリューム/V R	感度調整 V R (SENSITIVITY) 距離設定 V R (ZONE SETTING)

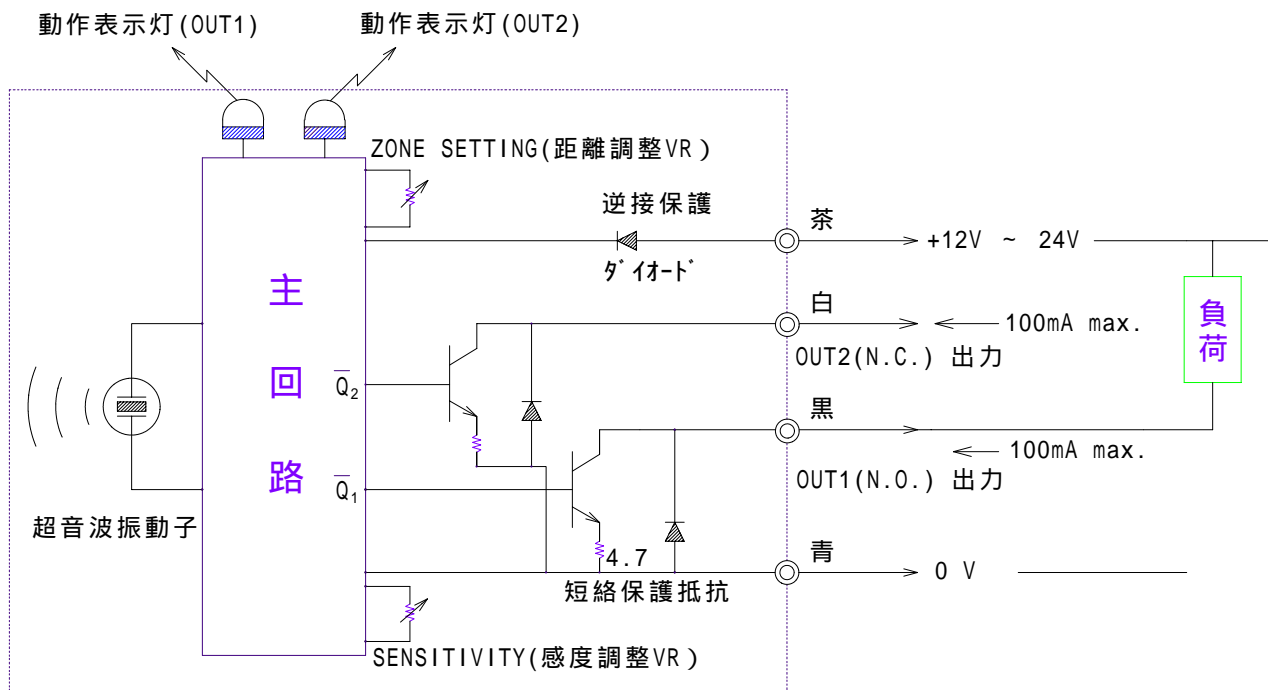
*1 推奨電圧は24V+/-10%です。

*2 オムロン コネクターコード (M8 4ピン)
型 XS3F-M421-402-R (2mストレート)

茶色 : DC11.5-30V/DC24V推奨
青色 : 0V GROUND
黒色 : OUT1 出力 (N.O.)
白色 : OUT2 出力 (N.C.)

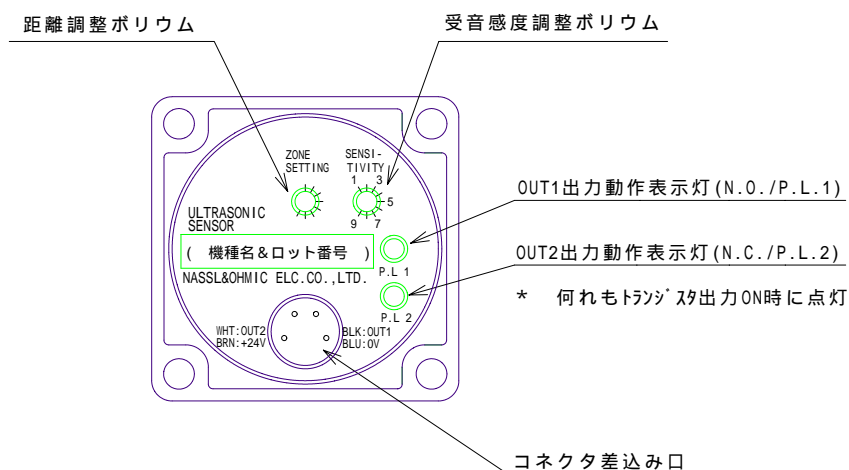
*3 超音波素子面の氷結なき事。

4. OM8-5C 出力回路図



5. OM8-5C の銘板説明

左のZONE SETTINGポリウムは、離設定時に使用します。
 OUT1出力は常時(ノーマル時)、出力トランジスタがオープン(N.O.)の出力形態です。
 OUT2出力は常時(ノーマル時)、出力トランジスタがクローズ(N.C.)の出力形態です。
 右のSENSITIVITYは受音感度調整VRで、左に回すと感度が下がり動作範囲が狭くなります。感度調整と距離調整は独立した機能です。



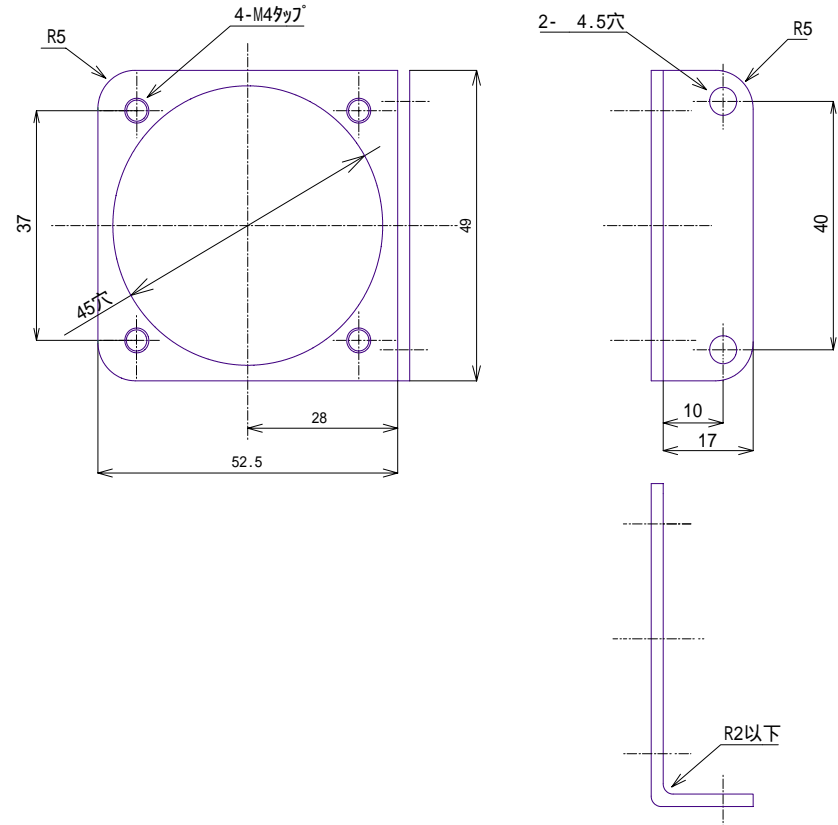
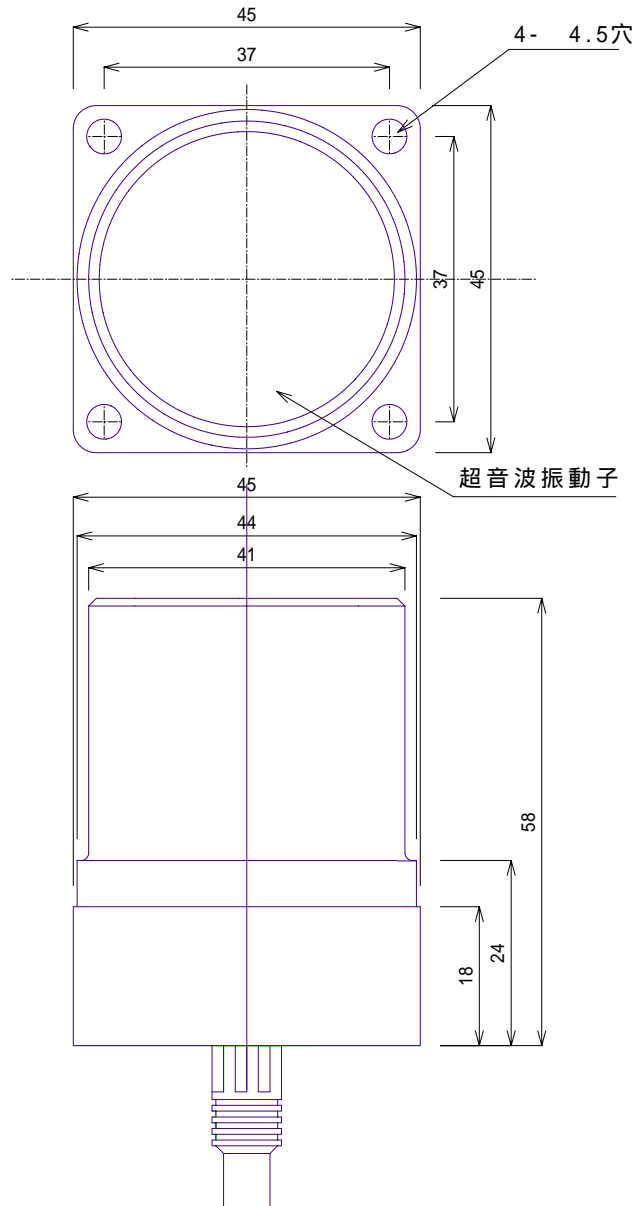
6. 注意事項

- * この製品の保証期間は納入後、1ヶ年です。
- * この製品の保証期間内に弊社の責任による不具合が生じた場合は、不具合部分の修理、又は不具合製品の交換のみを行います。
- * 弊社の各製品は製品自身の機能として災害防止や事故防止などの制御機能を有するものではありません。これらの製品を使用した機器関係において、万一発生した災害や事故等による損害賠償等についての責任は負いかねますのでご了承下さい。

記号	年月日	改定事項	担当	審査	承認

(7) OM8タイプ外形寸法図

< 取付金具 外形図 >

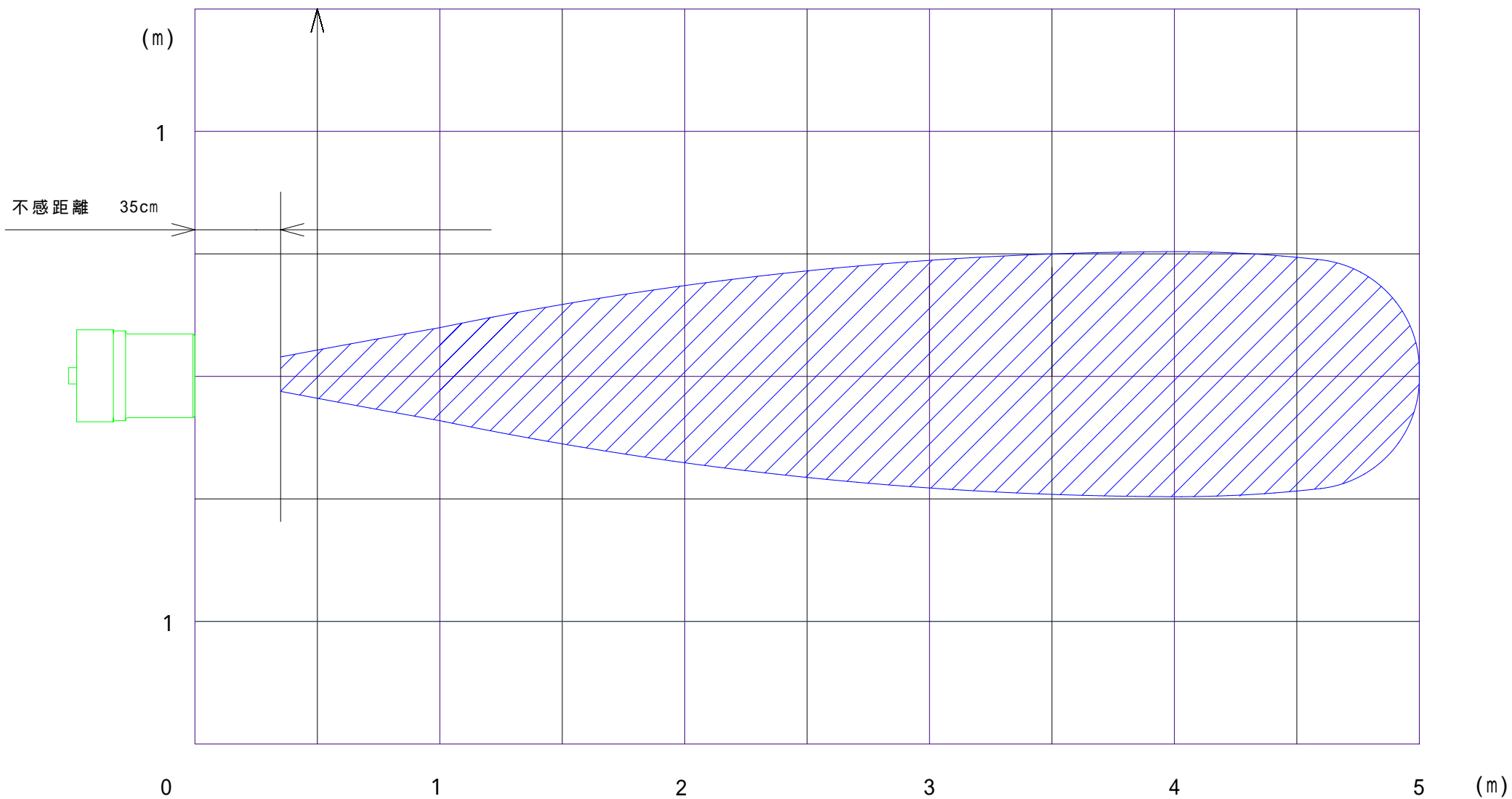


数量	部署	品番	型番	部品名	図番	資材コード	材質	サイズ	巾・長さ	素材	仕上
								素材	寸法		(Kg)
A	製作	備付									
製図				明石信夫	1999.07.07	品名		超音波センサー			
設計				明石信夫	1999.07.07						
審査				Y. Inada	承認	Y. Kamiya	尺度	外形図面			
							型番				
								OM8タイプ			訂正
オーミック電子株式会社											

8 . O M 8 - 5 C の動作範囲と指向特性 (代表例)

* ハッチング部の動作範囲は、 28×2mのポールを地上に立てて
センサーが検出する範囲を示す。

測定日：2006.02.01



納入仕様書

1. 適用

本規格は、中距離での障害物検出及び、物体の有無判定用の超音波センサーについて規定します。

2. 品名・型名

アンブ内蔵超音波センサー(コンパレータ出力タイプ:N.O./N.C.2出力)

OM7-3C

3. 仕様

型	式	OM7-3C
定 格	電源電圧	*1 DC11.5V ~ 30V リップル3% 以下
	消費電流	30mA 以下
動作範囲		45cm ~ 300cm
不感距離		45cm 以下
超音波 周波数		120KHz
出 力 特 性	出力モード	OUT1 : 常時開動作(N.O.) OUT2 : 常時閉動作(N.C.)
	コンパレータ出力	NPNオープンコレクター出力 シンク電流 : 100mA(40DCV)MAX. 短絡保護回路内蔵
	動作距離比	OUT2/OUT1 = 1

測定周期	約 35mS
表示灯	OUT1:常時消灯、動作時点灯 OUT2:常時点灯、動作時消灯
接続	* 2 コネクター接続方式
応答速度	約 70mS
材質	フランジ/ケース: ABS ガラス繊維入り(黒色)
保護構造	I P 6 4
指向角度	約 ± 10°
使用周囲温度範囲	* 3 -10 ~ +55
使用周囲湿度範囲	35% ~ 85% RH 以下
ボリューム/V R	感度調整 V R (SENSITIVITY) 距離設定 V R (ZONE SETTING)

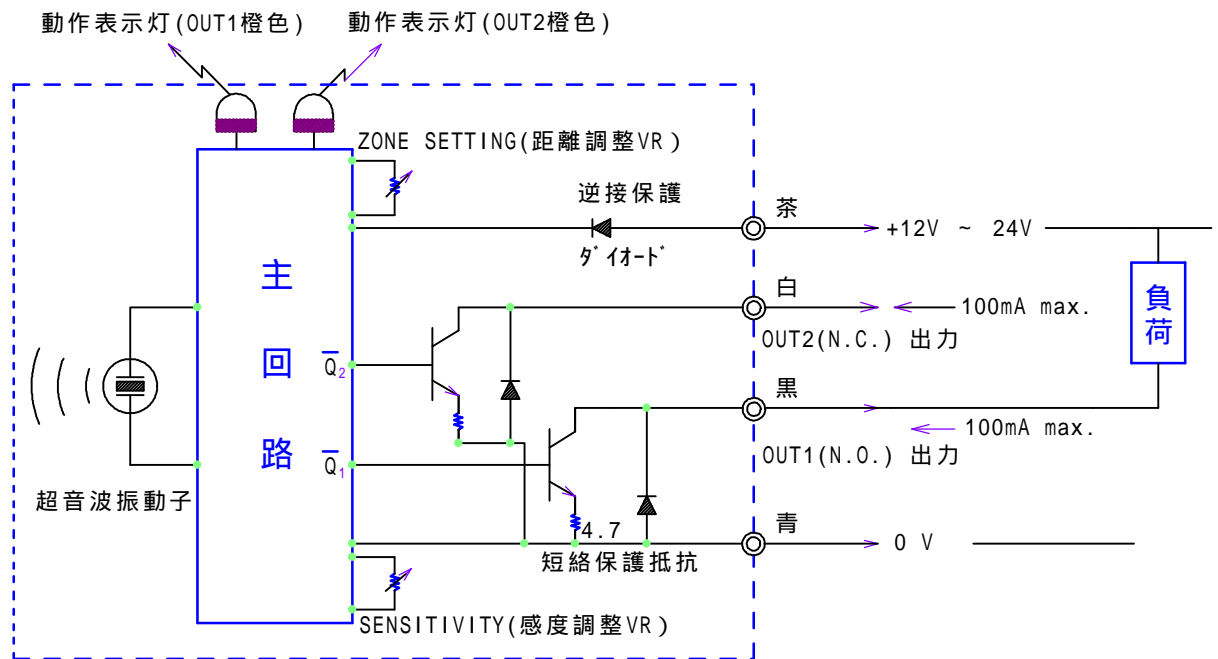
*1 推奨電圧は24V ± 10%です。

*2 4ピンコネクターコード (M8 4ピン)
型 XS3F-M421-402-R (2mストレート)

茶色 : DC11.5-30V/DC24V推奨
青色 : 0V GROUND
黒色 : OUT1 出力 (N.O.)
白色 : OUT2 出力 (N.C.)

*3 超音波素子面の氷結なき事。

4. OM7-3C 出力回路図



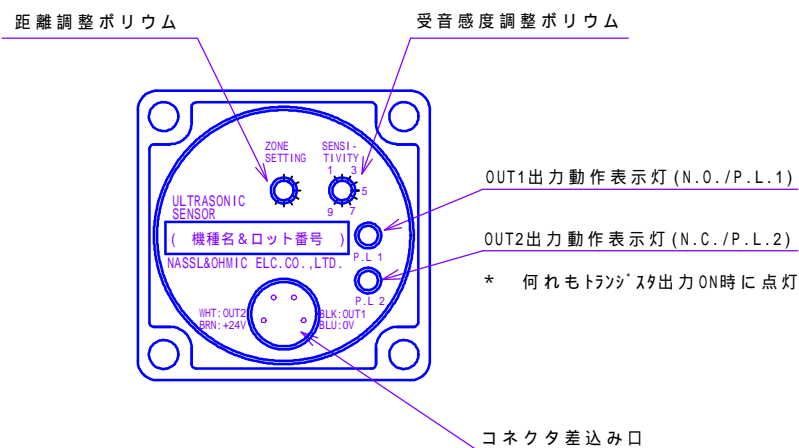
5. OM7-3C の銘板説明

左のZONE SETTING^①リムは、離設定時に使用します。

OUT1出力は常時(ノーマル時)、出力トランジスタがオープン(OFF)の出力形態です。

OUT2出力は常時(ノーマル時)、出力トランジスタがクローズ(ON)の出力形態です。

右のSENSITIVITYは受音感度調整VRで、左に回すと感度が下がり動作範囲が狭くなります。感度調整と距離調整は独立した機能です。



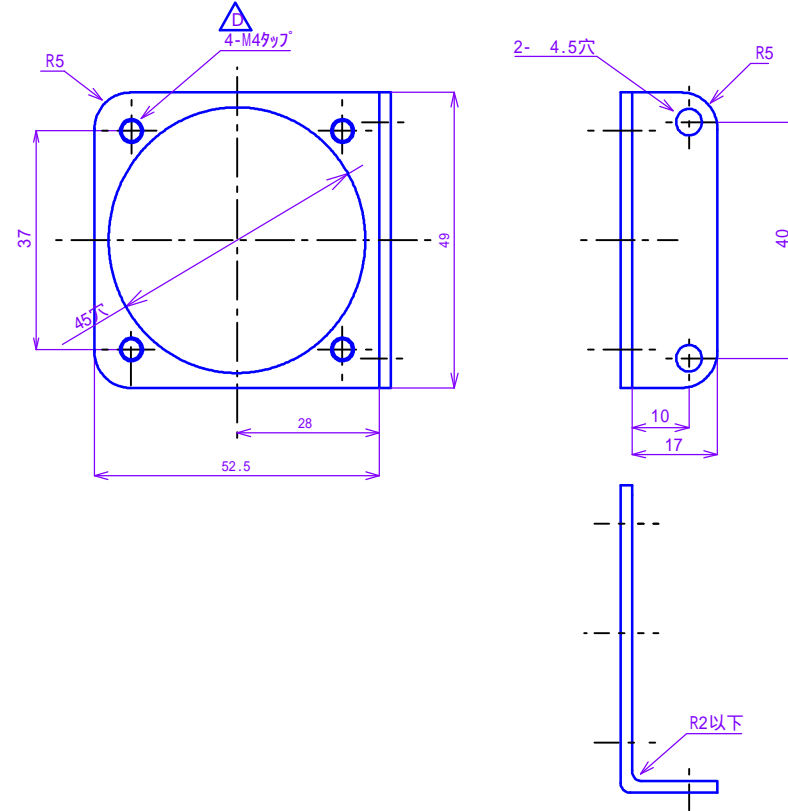
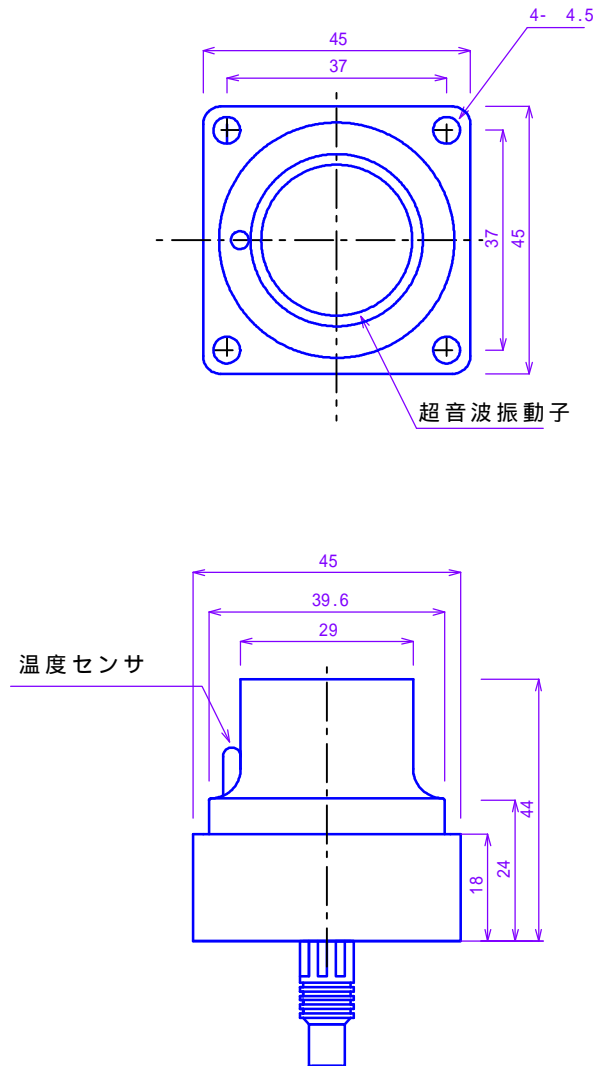
6. 注意事項

- * この製品の保証期間は納入後、1ヶ年です。
- * この製品の保証期間内に弊社の責任による不具合が生じた場合は、不具合部分の修理、又は不具合製品の交換のみを行います。
- * 弊社の各製品は製品自身の機能として災害防止や事故防止などの制御機能を有するものではありません。これらの製品を使用した機器関係において、万一発生した災害や事故等による損害賠償等についての責任は負いかねますのでご了承下さい。

記号	年月日	改定事項	担当	審査	承認
△C	98.11.29	取付金具材質・形状変更	明石		
△D	04.04.05	3.5 → M4(取付金具)	明石		

(7) OM7タイプ外形寸法図

< 取付金具 外形図 >



数量	部署	品番	型番	部品名	図番	資材コード	材質	サイズ	巾・長さ	素材	仕上
								素材寸法			(Kg)
A 製作 備付											

製図	明石信夫	1999.07.07	品名	超音波センサー	
設計	明石信夫	1999.07.07			
審査	Y.Inada	承認	Y.Kamiya	尺度	外形図面
				型番	OM7タイプ

オーミック電子株式会社

8 . O M 7 - 3 C の動作範囲と指向特性 (代表例)

* ハッチング部の動作範囲は、 28 × 1.5mのポールを立てて
センサーが検出する範囲を示す。

測定日 : 2007.10.01

測定日 : 2007.10.01 感度 : 最大(N-9) / 検出距離設定 : 2.0m

