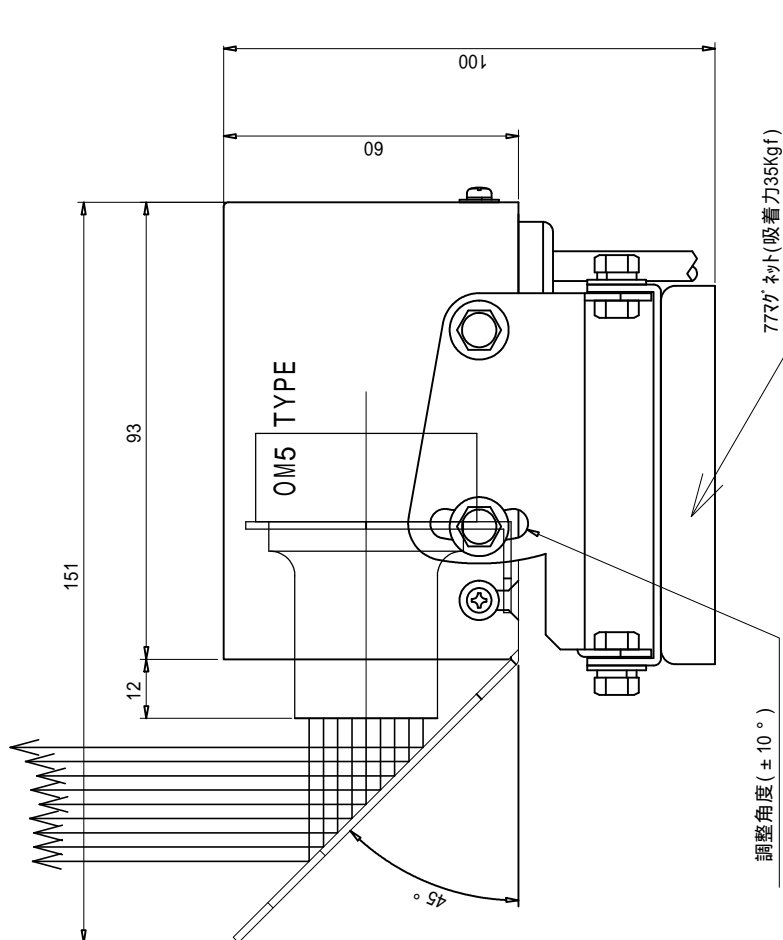
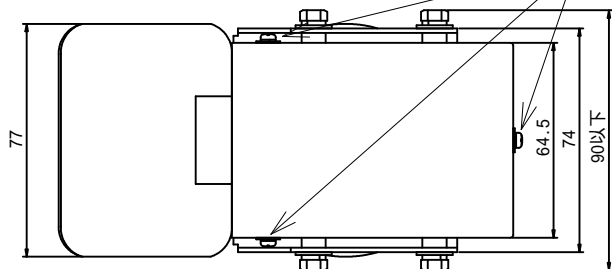


<泥水・降雨・噴水対策用超音波センサー-加^->

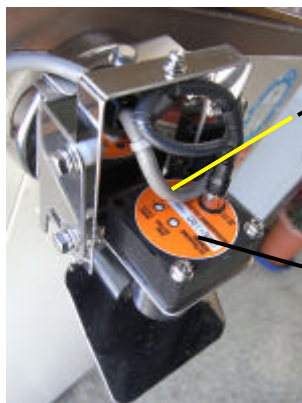


超音波センサーを(OM5/OM6タイプ)下向きに反射板付センサー-加^-/DFL-SC(SP)に収納し、45°の反射板で前方向に音波を飛ばします。これで泥水雨雪が直接、センサーにかかる事は無く、余程の噴水が真横から反射板にあたらぬ限りセンサーの奥の振動子まで届く事はありません。安心して厳しい屋外環境で使用できます。

この3個のネジを緩めると
上カバーが簡単に外せます。



上カバーを外した写真
上下左右に角度調整可

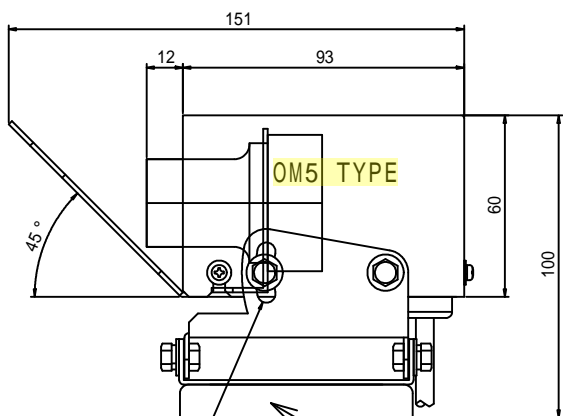


感度調整VR(通常N-7からN-9設定)

距離調整VR(最小2.2mから
最大10m)右回転で検知距離増大

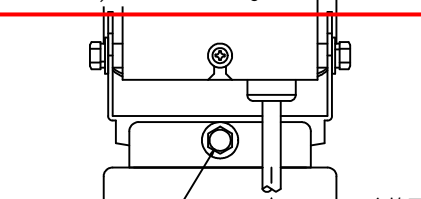
センサは下向設置、反射板
で前方に音波を飛ばす

距離調整は上カバーを外してセンサ
の背面のZONESETTING VRで行
います。右回転で検知距離増
大(最大10m)左回転で距離縮小
(最小2.2m)します。



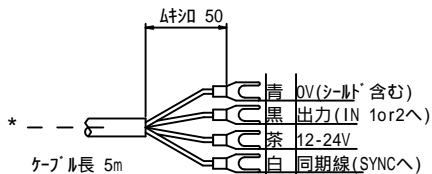
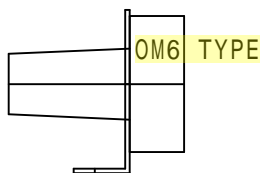
調整角度(±10°)

77マグネット(吸着力35Kgf)
(磁石を取外しネジでの固定も可能)



調整角度(±10°)

入線口



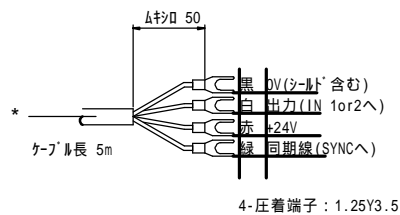
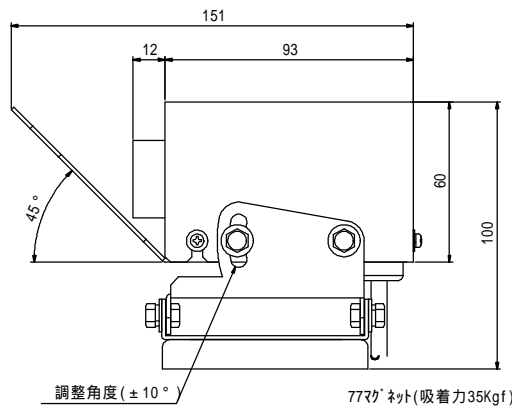
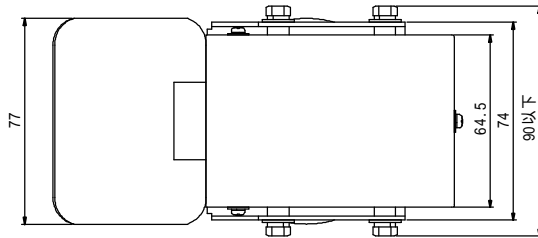
4-圧着端子: 1.25Y3.5

| 記号 | 年月日 | 改定事項 | 担当 | 審査 | 承認 |
|----|-----|------|----|----|----|
| △ | | | | | |
| △ | | | | | |

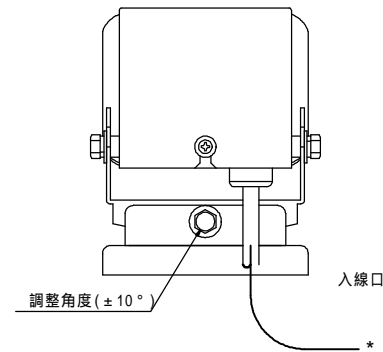


| | | | | | |
|-------------|------------|-------------|----|-------------|----|
| 製図 | 明石信夫 | | | 品名 | |
| 設計 | 明石信夫 | 2010.01.10. | | 角度調整機構・反射板付 | |
| 審査 | | 承認 | | 超音波センサユニット | |
| 型式 | DFL-S126/5 | | 図番 | N59-4E30 | 訂正 |
| オーミック電子株式会社 | | | | | |

| 記号 | 年月日 | 改定事項 | 担当 | 審査 | 承認 |
|----|-----|------|----|----|----|
| △ | | | | | |
| △ | | | | | |



- 特徴 1 : 反射板方式なので噴水にも耐えます。
- 特徴 2 : 角度調整機構付(左右上下)で自在に設定。
- 特徴 3 : 強力磁石での取付け(ネジ取付も可能)。
- 特徴 4 : フィルターを使用しないので感度アップ。
- 特徴 5 : 同期線対応なので複数個並べて使用可能です。



| | | | | | | | | | | | | |
|-------------|------|------------|----|------|----|-------|----|------------------------------|----------|------|-----|----|
| 数量 | 部署 | 品番 | 部番 | 品名 | 図番 | 資材コード | 材質 | サイズ | 巾 | 長さ | 素材仕 | 上 |
| < | 兼作 | 備付 | | | | | | 素材 | 寸法 | (Kg) | | |
| 製図 | 明石信夫 | | | 品名 | | | 尺度 | 反射板付センサカバー P/N DFL-SC(SP) | | | | |
| 設計 | 明石信夫 | 2009.09.23 | | <暫定> | | | | | | | | |
| 審査 | | | 承認 | | | | | 図番 | N59-4E30 | | | 訂正 |
| | | | | | | | | | | | | |
| オーミック電子株式会社 | | | | | | | | | | | | |